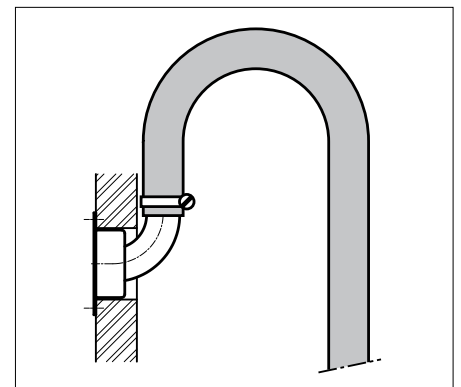
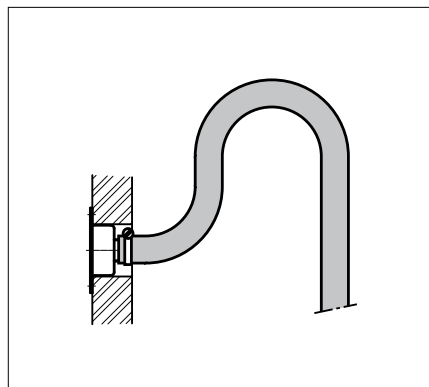
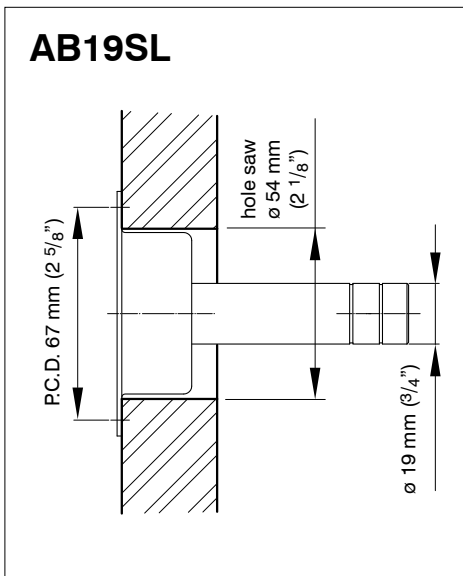
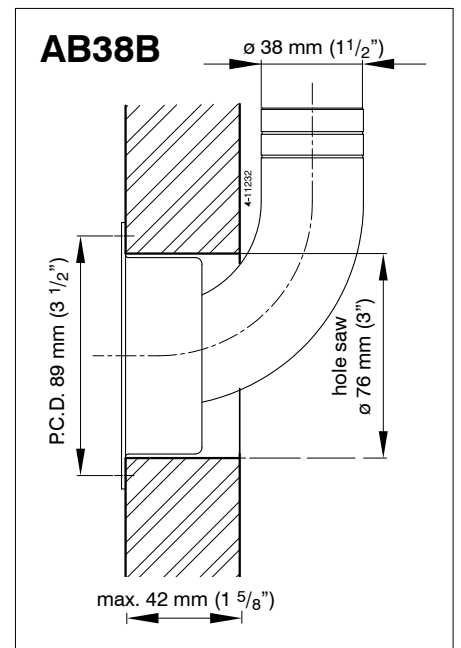
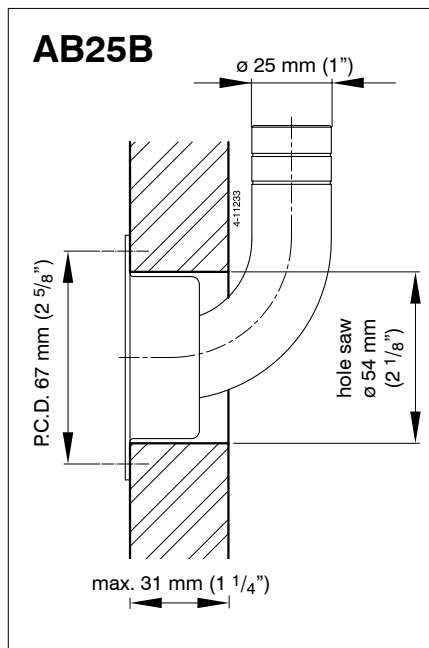
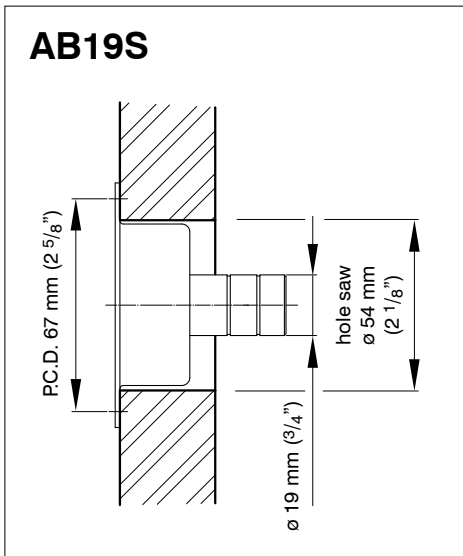
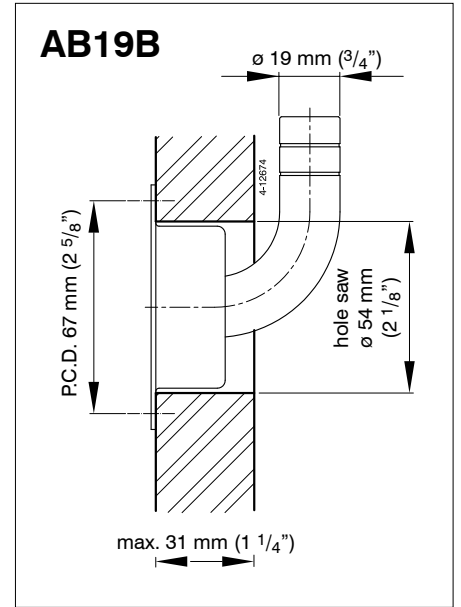
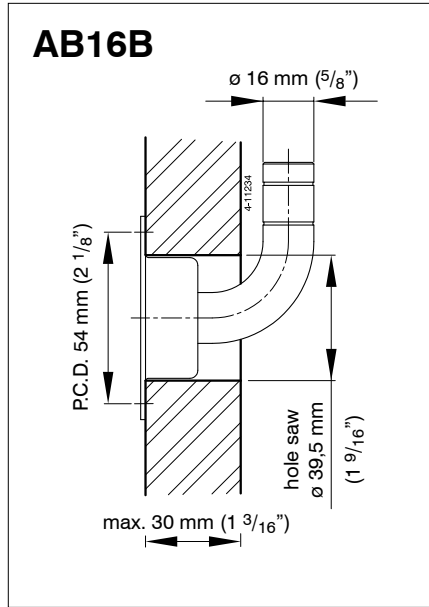
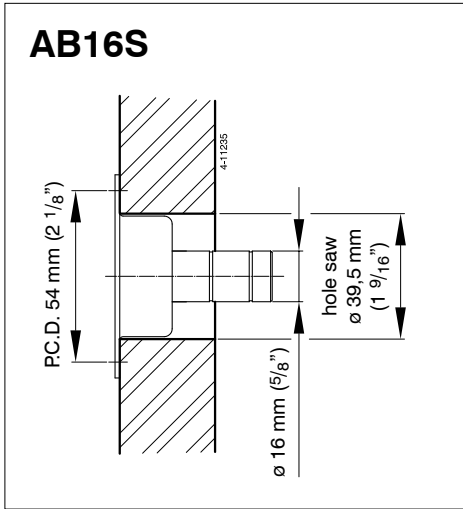


Roestvaststalen ontluchtingsnippels
Stainless steel breather nipples
Entlüftungsnippel aus nichtrostendem Stahl
Reniflards en acier inoxydable
Purgadores de acero inoxidable
Raccordi di sfiato in acciaio inossidabile

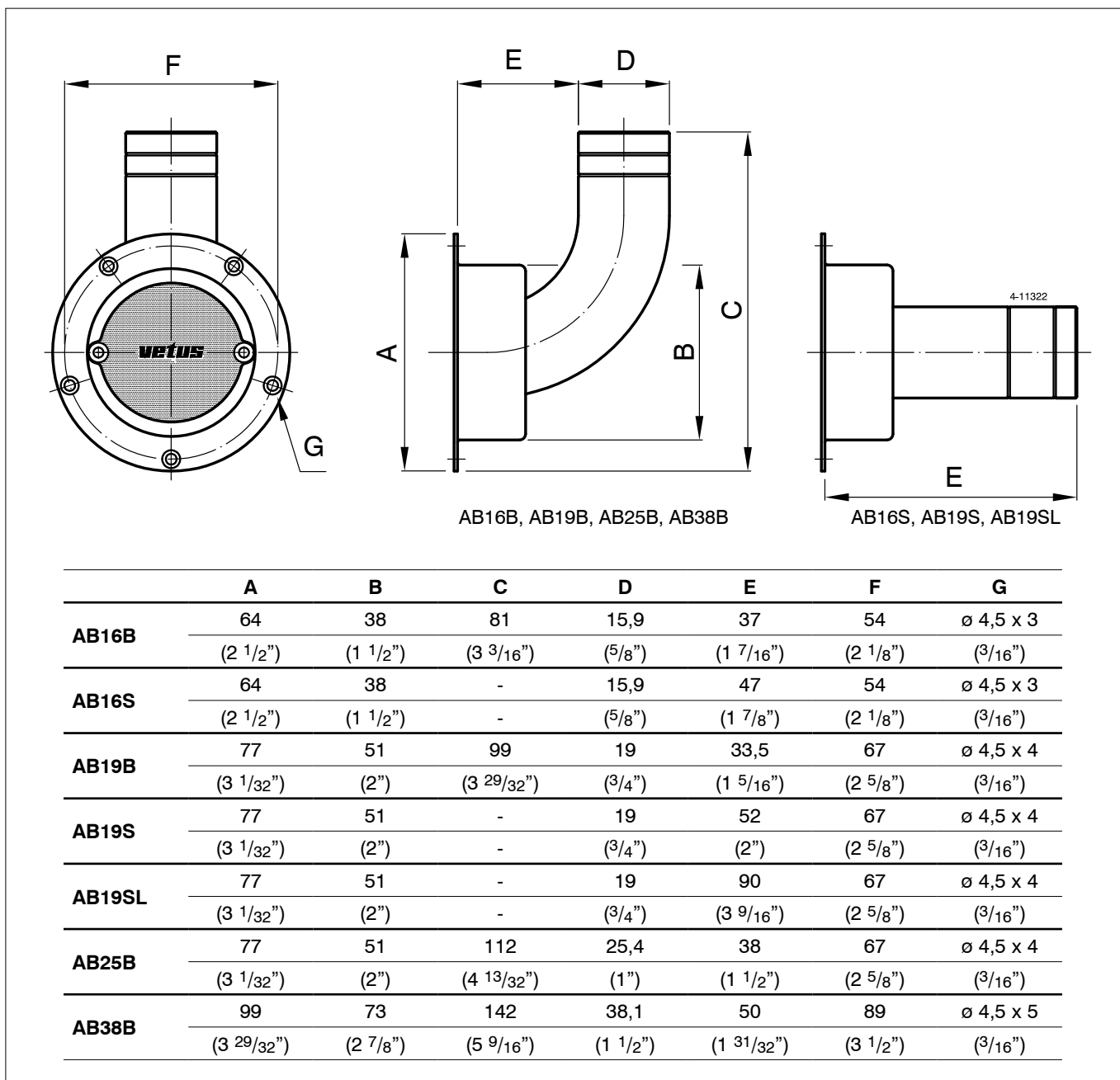
Installatieinstructies
Installation instructions
Einbauanleitung
Instructions d'installation
Instrucciones de instalación
Istruzioni per il montaggio



Hoofdafmetingen
Principal dimensions

Hauptabmessungen
Dimensions principales

Dimensiones principales
Dimensioni principali



Onderhoud

Reinig de zeef minimaal éénmaal per jaar.

Maintenance

Clean the filter at least once annually.

Wartung

Das Sieb mindesten 1 Mal pro Jahr reinigen.

Entretien

Nettoyez le tamis au moins une fois par an.

Mantenimiento

Limpiar el colador al menos una vez al año.

Manutenzione

Pulire il setaccio almeno una volta all'anno.

VETUS n.v.

FOKKERSTRAAT 571 - 3125 BD SCHIEDAM - HOLLAND - TEL.: +31 10 4377700 - TELEX: 23470
TELEFAX: +31 10 4372673 - 4621286 - E-MAIL: sales@vetus.nl - INTERNET: http://www.vetus.com