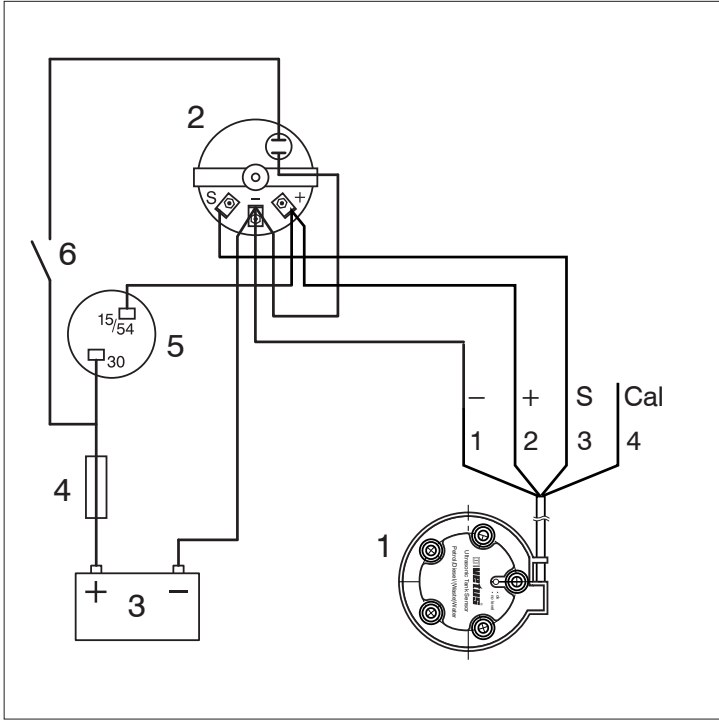


## Aansluitschema's

### Wiring diagrams

### Anschlusskizzen



- 1 Ultrasonische niveausensor
- 2 Niveaumeter
- 3 Accu
- 4 Zekering
- 5 Contactslot
- 6 Lichtschakelaar
- 7 2e Niveaumeter
- 8 8-polige connector, WWCP

#### Kleurcode bedrading

- 1 - Wit
- 2 + Bruin
- 3 S Groen
- 4 Cal Geel

- 1 Ultraschall-niveausensor
- 2 Niveaumesser
- 3 Batterie
- 4 Sicherung
- 5 Zündschloß
- 6 Lichtschalter
- 7 2. Niveaumesser
- 8 8-poliger Anschluss, WWCP

#### Farbcodes Verkabelung

- 1 - Weiß
- 2 + Braun
- 3 S Grün
- 4 Cal Gelb

- 1 Ultrasonic level sensor
- 2 Level gauge
- 3 Battery
- 4 Fuse
- 5 Key switch
- 6 Light Switch
- 7 2nd. Level gauge
- 8 8-pole connector, WWCP

#### Wiring colour code

- 1 - White
- 2 + Brown
- 3 S Green
- 4 Cal Yellow

- 1 Capteur de niveau ultrasonore
- 2 Indicateur de niveau
- 3 Batterie
- 4 Fusible
- 5 Contacteur d'allumage
- 6 Interrupteur d'éclairage
- 7 2e indicateur de niveau
- 8 Connecteur à 8 pôles, WWCP

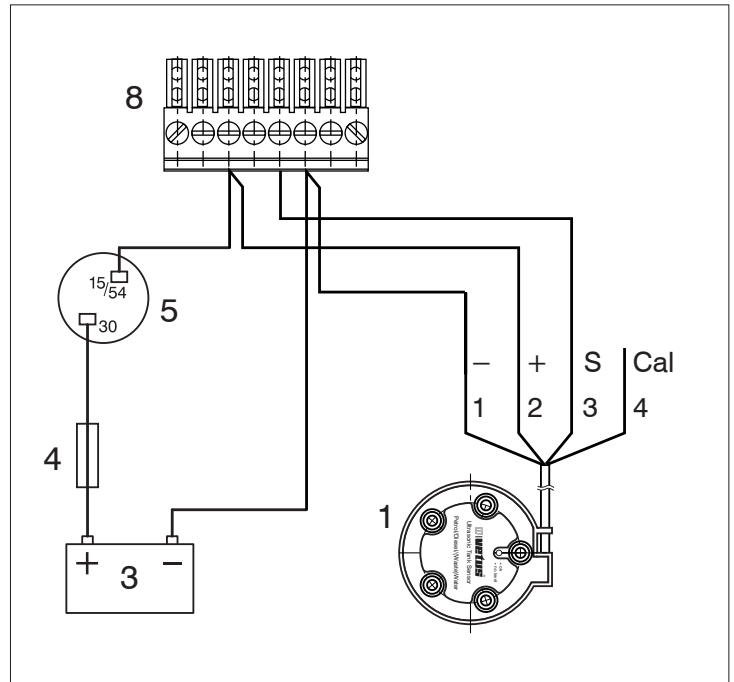
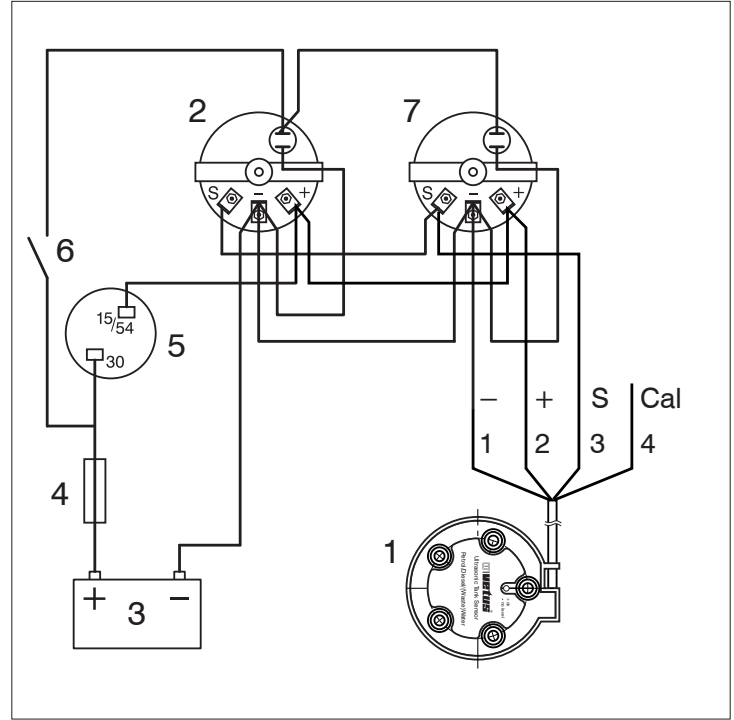
#### Code des couleurs de câblage

- 1 - Blanc
- 2 + Brun
- 3 S Vert
- 4 Cal Jaune

## Schémas de raccordement

### Esquemas de conexiones

### Schemi elettrici



- 1 Sensor de nivel de fluido ultrasónica
- 2 Indicador nivel
- 3 Bateria
- 4 Fusible
- 5 Contacto
- 6 Interruptor de la luz
- 7 2do. indicador nivel
- 8 Conector de 8 polos, WWCP

#### Código de color del cableado

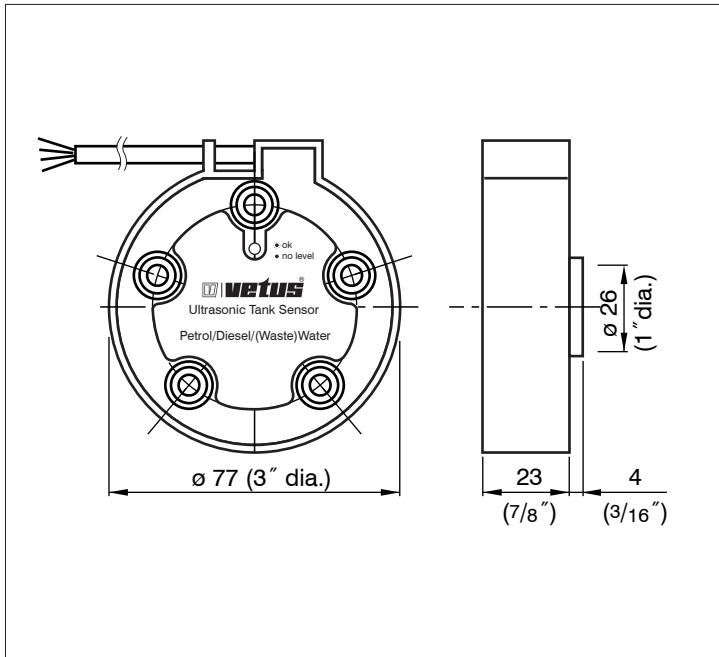
- 1 - Blanco
- 2 + Marrón
- 3 S Verde
- 4 Cal Amarillo

- 1 Sensore di livello ad ultrasuoni
- 2 Indicatore di livello
- 3 Batteria
- 4 Fusibile
- 5 Contatto con la chiave
- 6 Interruttore della luce
- 7 2° indicatore di livello
- 8 Connettore 8 poli, WWCP

#### Codice colori fili

- 1 - Bianco
- 2 + Marrone
- 3 S Verde
- 4 Cal Giallo

Hoofdafmetingen    Dimensions principales  
 Principal dimensions    Dimensiones principales  
 Hauptabmessungen    Dimensioni principali



**B**

Hoofdafmetingen  
 Principal dimensions  
 Hauptabmessungen  
 Dimensions principales  
 Dimensiones principales  
 Dimensioni principali

Aansluitschema's  
 Wiring diagrams  
 Anschlussskizzen  
 Schémas de raccordement  
 Esquemas de conexiones  
 Schemi elettrici

**VETUS®**

**Ultrasonie niveausensor, Analoge versie**

**Ultrasonic level sensor - Analogue version**

**Analoger Ultraschall-tankniveausensor**

**Capteur de niveau ultrasonore, Version analogue**

**Sensor de nivel de fluido ultrasónica, Versión analógica**

**Sensore di livello ad ultrasuoni, Versione analogica**

**Boormal**

**Gabarit**

**SENSORA**

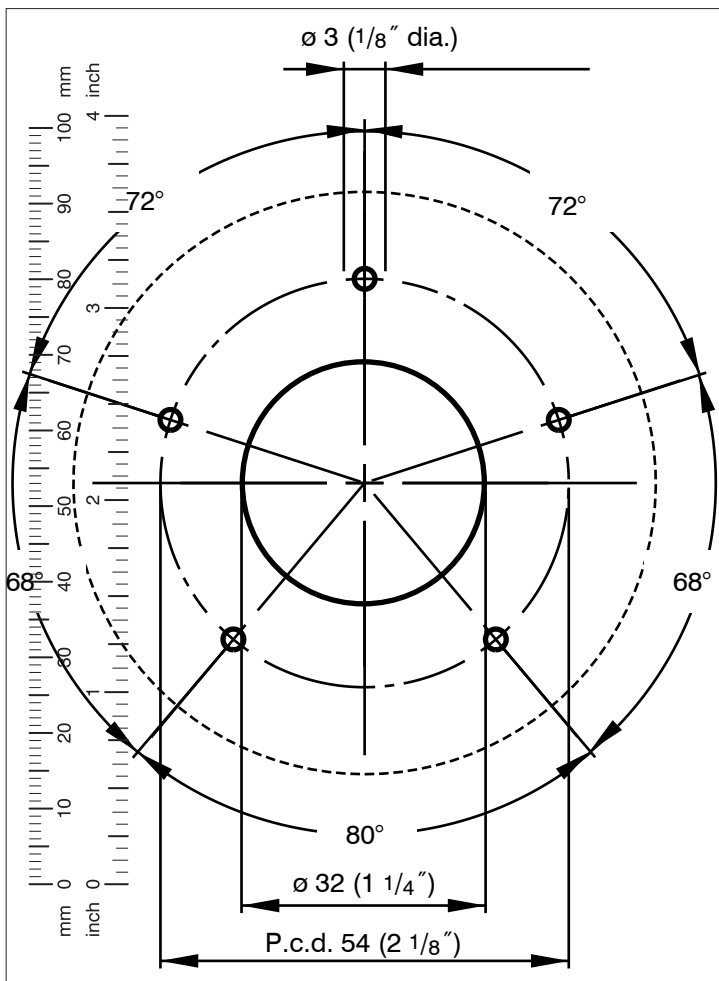
**Drill pattern**

**Plantilla de perforación**

Copyright © 2008 Vetus n.v. Schiedam Holland

**Bohrschablone**

**Dima di foratura**



**NEDERLANDS**

**FRANÇAIS**

Deze handleiding bevat de hoofdafmetingen en aansluitschema's. Raadpleeg handleiding 090429.01 (A) voor de installatieinstructies.

Ce manuel contient les dimensions principales et les schémas de raccordement électrique. Pour les instructions concernant l'installation veuillez consulter le manuel 090429.01 (A).

**ENGLISH**

**ESPAÑOL**

This manual contains the overall dimensions and wiring diagrams. Refer to manual 090429.01 (A) for the installation instructions.

Este manual contiene las dimensiones principales y esquemas de conexiones. Consulte el manual 090429.01 (A) para las instrucciones de instalación.

**DEUTSCH**

**ITALIANO**

Diese Bedienungsanleitung umfasst Hauptmaße und Schaltpläne. Für Installationsanweisungen bitte die Bedienungsanleitung 090429.01 (A) zurate ziehen.

Questo manuale contiene le dimensioni principali e gli schemi di collegamento. Consultate il manuale 090429.01 (A) per le istruzioni di installazione.

**VETUS n.v.**



FOKKERSTRAAT 571 - 3125 BD SCHIEDAM - HOLLAND - TEL.: +31 10 4377700  
 TELEFAX: +31 10 4372673 - 4621286 - E-MAIL: sales@vetus.nl - INTERNET: http://www.vetus.com