



<i>Installatieinstructies en Bedieningshandleiding</i>	2
<i>Installation instructions and Operation manual</i>	6
<i>Einbauanleitung und Bedienungshandbuch</i>	10
<i>Instructions d'installation et Manuel d'utilisation</i>	14
<i>Instrucciones de instalación y Manual de manejo</i>	18
<i>Istruzioni per il montaggio e Manuale per l'uso</i>	22

Mechanische motorafstandsbediening

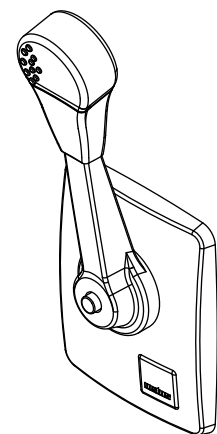
Mechanical remote engine control

Mechanische Motor-Fernbedienung

Télécommande mécanique pour moteur

Mando a distancia mecánico para motores

Telecomandi meccanici per motori



AFSTZIJ

1 Inleiding

Met de Vetus mechanische motorafstandsbedieningen worden zowel de koppeling als de brandstofpomp door middel van één handel bediend.

Het mechanisme is geschikt voor het bedienen van de brandstofpomp (gas geven), zowel 'duwend' als 'trekkend' en de keerkoppe-

ling (schakelen), zowel 'duwend-vooruit' en 'trekkend-achteruit' als 'duwend-achteruit' en 'trekkend-vooruit'.

Raadpleeg bij twijfel de motorleverancier wanneer niet duidelijk is hoe de bediening van de motor is wat betreft gas geven en schakelen ('duwend' of 'trekkend').

2 Installatie

2.1 Mechanisme

Het mechanisme voor de afstandsbediening wordt standaard geleverd voor 'trekkend' gasgeven.

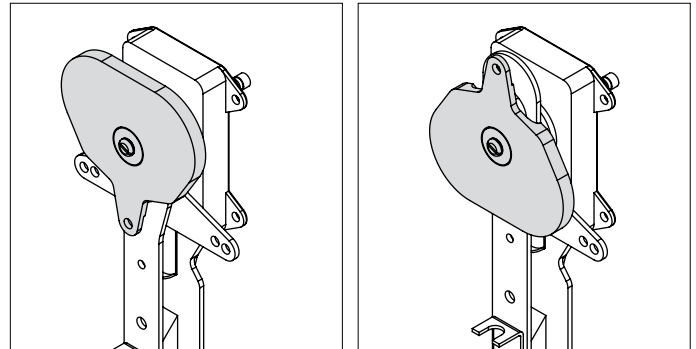
Het mechanisme kan worden omgebouwd om te worden toegepast voor 'duwend' gasgeven.

Ombouwen van de functie 'gasgeven':

- Verwijder de schroef (1) en de ring (2).
- Til de gashefboom (3) uit het mechanisme.
- Verplaats de rol (4) naar het tegenoverliggende gat (5).
- Verdraai de gashefboom 180° en zet hem terug in het mechanisme.

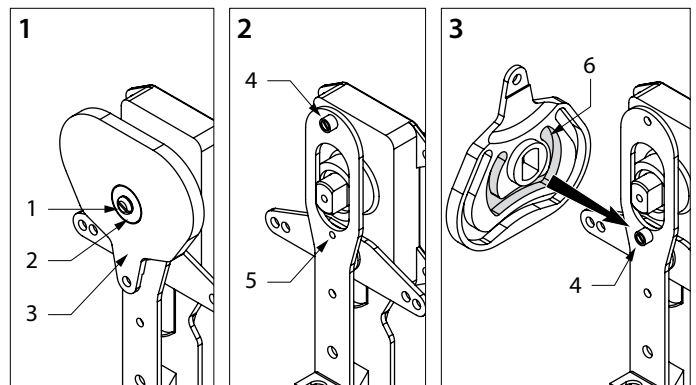
LET OP!

Let er op dat bij duwend gasgeven de rol de binnenste groef (6) van de gashefboom moet volgen
Wanneer de rol in de verkeerde groef zit, zal de slag van de handel te kort zijn



'Trekend' gasgeven

'Duwend' gasgeven

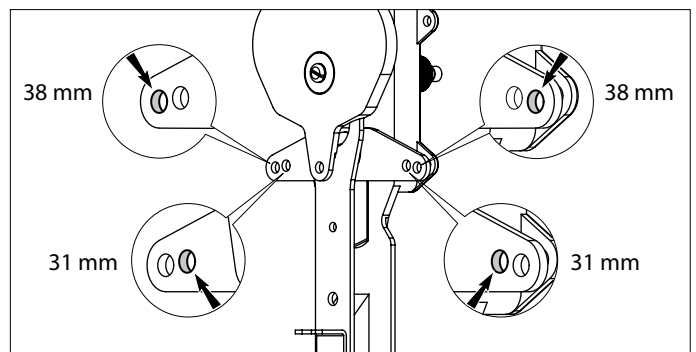


Schakelen:

Het mechanisme is voorzien van dubbele koppelingshefboom met in totaal 4 gaten.

Zonder het mechanisme om te bouwen kan het mechanisme worden toegepast voor zowel 'trekkend' als 'duwend' schakelen en voor een slag van de kabel van 38 mm of 31 mm.

De koppelingskabel moet verbonden worden met het gewenste gat aan de zijde van de koppelingshefboom die de gewenste functie geeft ('trekkend' of 'duwend').



Slag van de keerkoppelingskabel

2.2 Trek-drukkabels

Installatie van de kabels

Let bij de installatie van de kabels op de volgende punten:

- Zorg voor de juiste (totale) kabellengte.
- Leg zo min mogelijk bochten in de kabel en neem de buigradius zo groot mogelijk (minimaal 50 cm). Wanneer er met een kleinere buigradius wordt gewerkt, zal de kabelmantel snel slijten.
- De kabels moeten op regelmatige afstanden worden gebeugeld (elke 60 cm).
- Installeer de kabel niet te dicht bij warmtebronnen, zoals de verschillende delen van het uitlaatsysteem.
- Voorkom schuren van de kabel.
- Controleer na installatie aan het mechanisme of de kabels zonder noemenswaardige weerstand kunnen worden bewogen.

 **LET OP!**

Gaskabel

Omdat de **gaskabel** heen en weer beweegt tijdens het gebruik, mag de kabel niet te dicht bij het mechanisme vast gezet worden met een beugel; dit zou de beweging belemmeren. Dit zou kunnen leiden tot een overbelasting van het mechanisme, met als gevolg dat het gas geven stroef gaat en de mantel van de gaskabel vroegtijdig zal slijten.

Daarom moet de gaskabel in 1 of 2 bochten, die dicht bij het mechanisme liggen, naar het mechanisme geleid worden om zo probleemloos te werken.

Koppelingskabel

De **koppelingskabel** is in het mechanisme geborgd en kan daarom in een schot nabij het mechanisme worden vastgezet.

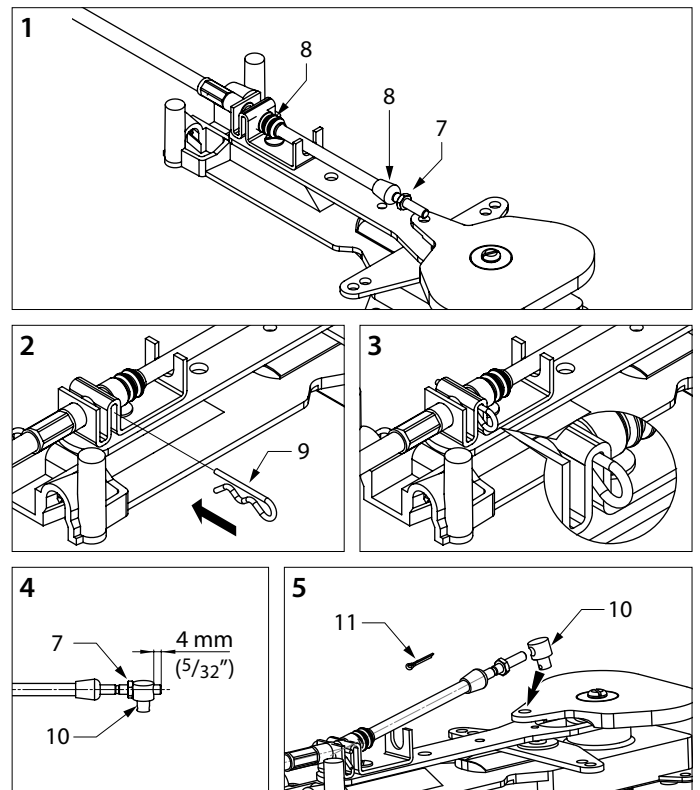
2.3 Verbinden van de trek-drukkabels

 **LET OP!**

Verbind altijd eerst de kabels met het mechanisme. Het verbinden van de kabels met de koppeling en de motor dient pas te gebeuren wanneer de complete afstandsbediening geïnstalleerd is.

Gaskabel aan het mechanisme

- Verwijder de moer (7) en beide rubber afdichtingen (8) van de gaskabel.
- Haal de kabel door de gaskabelklem heen.
- Plaats beide rubber afdichtingen en de moer terug op de gaskabel.
- Vergrendel de gaskabel met de borgpen (haarspeld) (9) zoals is aangegeven.
- Schroef de kabelnippel (10) op het einde van de gaskabel tot er 4 mm draad de kabelnippel uitsteekt.
- Borg de kabelnippel met de moer (7).
- Plaats de kabelnippel op de gashefboom en borg de kabelnippel met de splitpen (11).



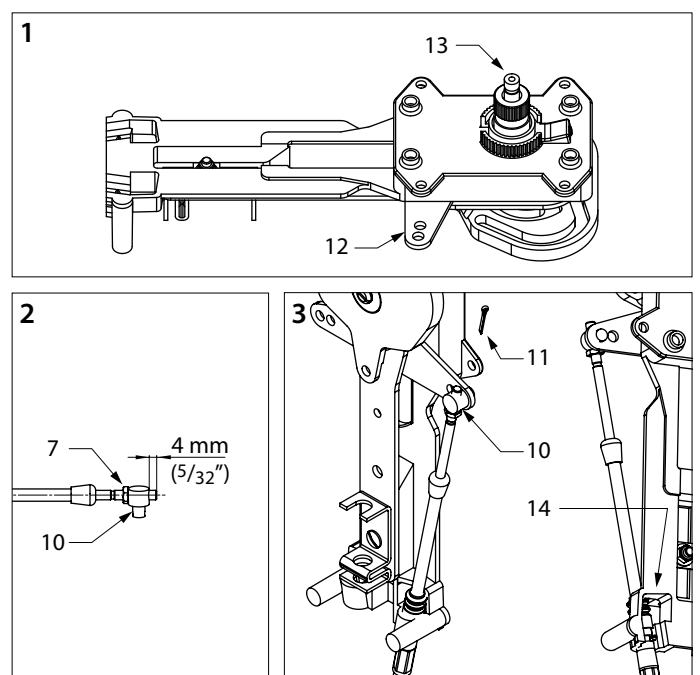
Koppelingskabel aan het mechanisme

 **LET OP!**

Om te voorkomen dat de schakelhefboom (12) onbedoeld geblokkeerd wordt mag nooit de knop (13) op de bedieningshendel worden ingedrukt in als het mechanisme en de kabels nog niet gemonteerd zijn.

Als de schakelhefboom toch geblokkeerd raakt moet deze met de hand worden terug gedraaid naar de neutraalstand. Het is niet mogelijk om de schakelhefboom met de bedieningshendel terug naar de neutraalstand te draaien.

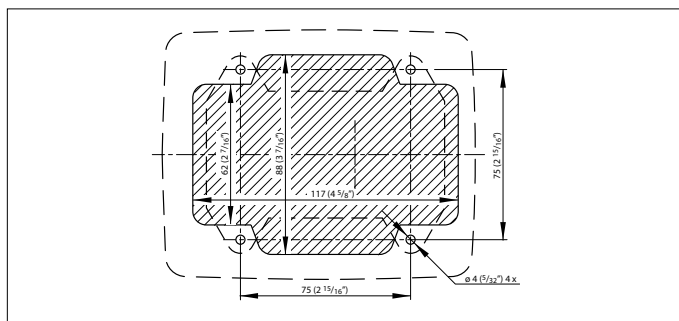
- Haal de koppelingskabel door het onderste deel van het mechanisme (14) heen, let er op dat de buitenkabel aan de juiste zijde in het mechanisme wordt geplaatst.
- Schroef de kabelnippel (10) op het einde van de koppelingskabel tot er 4 mm draad de kabelnippel uitsteekt.
- Borg de kabelnippel met de moer (7).
- Plaats de kabelnippel op de koppelinghefboom en borg de kabelnippel met de splitpen (11).



2.4 Huis en handel

Houdt bij het kiezen van de plaats waar het kunststof huis en de handel gemonteerd worden rekening met de maximale uitslag die de hendel zal maken, zie 9 Hoofdafmetingen op pag. 28.

- Teken met behulp van de meegeleverde boormal de te boren bevestigingsgaten en de uit te zagen opening af.
- Boor de gaten ($\varnothing 4 \text{ mm}$) en zaag de opening uit.



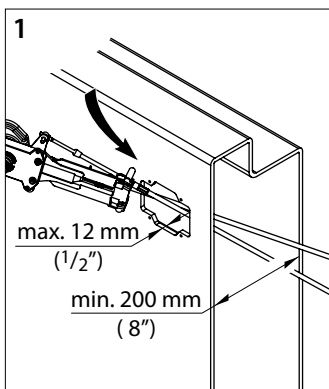
- Controleer nogmaals of de hendel de complete uitslag kan maken.
- Verbind de kabels met het mechanisme zoals in het hoofdstuk 'Trek-drukkabels' te lezen is.

LET OP!

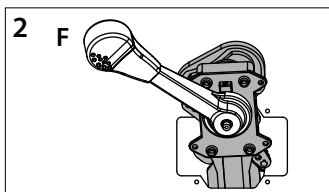
Verbind altijd eerst de kabels met het mechanisme. Het verbinden van de kabels met de motor dient als allerlaatste te gebeuren.

Montage van buitenaf

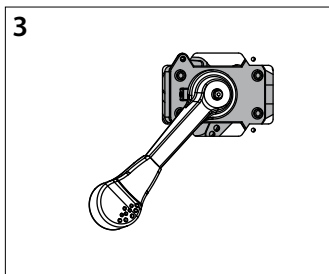
- Indien de bediening van buitenaf gemonteerd wordt, dient de afstand tussen het schot en de romp van het schip tenminste 200 mm te bedragen.
- De dikte van het schot of de montageplaat waarop de bediening gemonteerd wordt, mag nooit meer dan 12 mm bedragen.



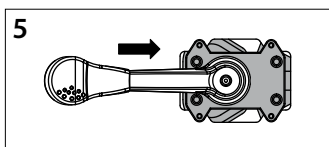
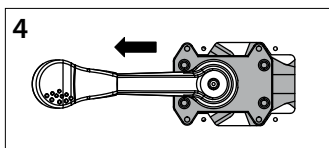
- Zet de handel op het mechanisme en schakel naar de stand vooruit.



- Druk het mechanisme met behulp van de handel door het gat heen en zorg ervoor dat 2 van de 4 bevestigingsgaten van het mechanisme buiten het gat zitten zoals is aangegeven.

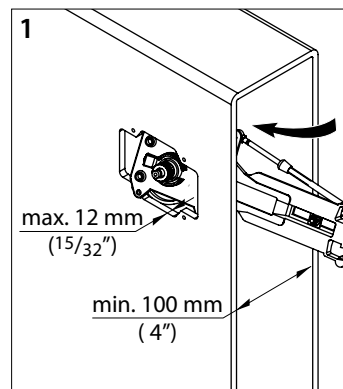


- Schakel terug naar de neutraalstand en ga te werk zoals in figuur 4 en 5 is aangegeven, zodat alle 4 de bevestigingsgaten van het mechanisme zich voor het schot bevinden.

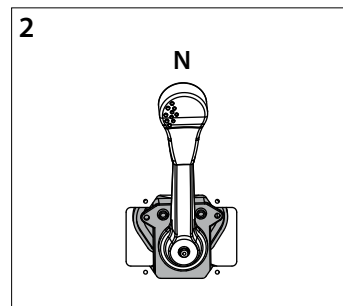


Montage van binnenuit

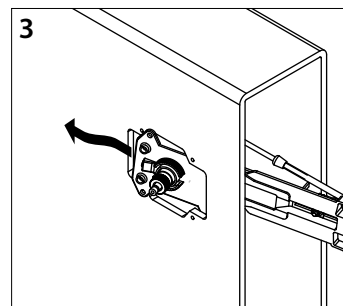
- Wanneer het mechanisme van binnenuit gemonteerd wordt, is een vrije ruimte van 100 mm voldoende.
- De dikte van het schot of de montageplaat waarop de bediening gemonteerd wordt, mag nooit meer dan 12 mm bedragen.



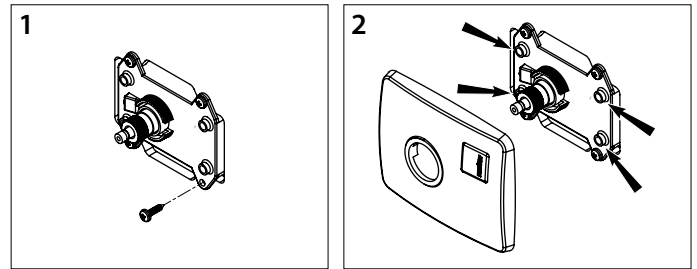
- Zet de handel op het mechanisme en plaats het mechanisme in de neutraalstand.



- Haal de handel eraf en trek het mechanisme door het gat heen.



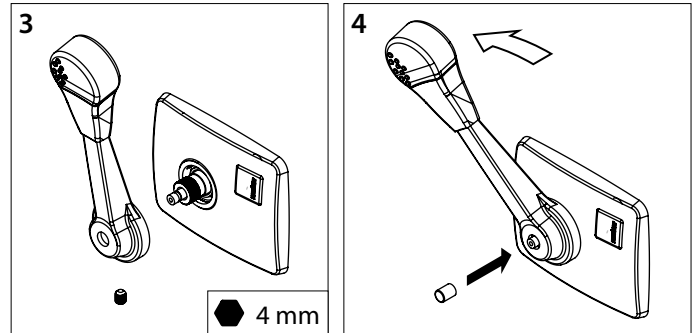
- Bevestig het mechanisme aan het schot met de 4 meegeleverde plaatschroeven.
- Klik de kunststof kap op het mechanisme. Let er op dat de kunststof pennen in de gaten van het mechanisme vallen.



- Vet de as van het mechanisme een beetje in en installeer de handel in de gewenste positie (meestal verticaal).
- Vet tevens het schroefje dat in de hendel zit licht in en draai de schroef vast zodat de hendel goed vast zit op de as.

Draai de schroef niet te vast, juist vast genoeg.

- Controleer de slag van de hendel.
- Plaats de hendel in de stand vooruit en druk de knop waarmee de keerkoppeling kan worden uitgeschakeld stevig op zijn plaats.



2.5 Trek-drukkabels aan de motor

- Verbind de kabels met de keerkoppeling en de brandstofpomp zoals door de motorleverancier is voorgeschreven.
- Controleer of de hefboom van de brandstofpomp op de motor zijn eindpositie haalt wanneer de handel in de uiterste stand wordt gezet.
- Controleer tevens de juiste werking van de keerkoppeling.

2.6 Afstelling

Het mechanisme is voorzien van een instelbare rem. Deze rem voorkomt dat het gas terugkruipt naar stationair wanneer het brandstofsysteem op de motor de neiging heeft om de hendel weer terug te trekken. Door de instelschroef, zie '5 Afstelling' op pag. 26, rechtsom te draaien wordt de frictie verhoogd.

2.7 Neutraalschakelaar

Op het mechanisme kan als optie een neutraalschakelaar worden gemonteerd, zie '6 Neutraalschakelaar' op pag. 26.

Een neutraalschakelaar verhindert dat de motor kan worden gestart wanneer de keerkoppeling nog ingeschakeld is.

2.8 Meerdere afstandsbedieningen

Wanneer een motor is uitgerust met twee afstandsbedieningen, dienen differentiaal apparaten aangeschaft te worden.

Met differentiaal apparaten kunnen de beide afstandsbedieningen met elkaar worden verbonden, zodat de motor vanaf twee plaatsen, onafhankelijk van elkaar, bediend kan worden.

Per motor zijn twee differentiaal apparaten nodig, namelijk één voor de keerkoppeling en één voor de brandstofpomp. Zie '7 Differentiaal apparaat' op pag. 26.

3 Bediening

Met de drukknop kan de bediening van de keerkoppeling worden uitgeschakeld, zodat alleen gas gegeven kan worden, bijvoorbeeld voor het starten en opwarmen van de motor. Zie '8 Gasgeven zonder de keerkoppeling in te schakelen' op pag. 26.

Wanneer de handel weer in de neutraalstand wordt gezet, zal de drukknop terugspringen en is de afstandsbediening gereed voor normaal gebruik.

4 Onderhoud

- Reinig, indien noodzakelijk, de handel en het huis met zoet water.
- Controleer regelmatig het mechanisme op los zittende onderdelen en op slijtage van de bewegende delen.
Smeer regelmatig de bewegende delen met een vochtverdrijvende smeeroilie.
- Controleer regelmatig de kabels en de kabelverbindingen op slijtage en corrosie.

1 Introduction

Both the gearbox and the fuel pump are operated by one single lever on Vetus mechanical remote engine controls. The mechanism is suitable for both 'push' and 'pull' operation of the fuel pump (throttle) and reversing gearbox, both for 'pushing-forwards' and 'pulling-backwards' as well as 'pushing-backwards' and

'pulling-forwards'. When in doubt, refer to the engine supplier if it is not clear how to operate the engine as far as using the throttle and gear change ('push' or 'pull') is concerned.

2 Installation

2.1 Mechanism

The remote control mechanism is delivered standard for a 'pull' throttle.

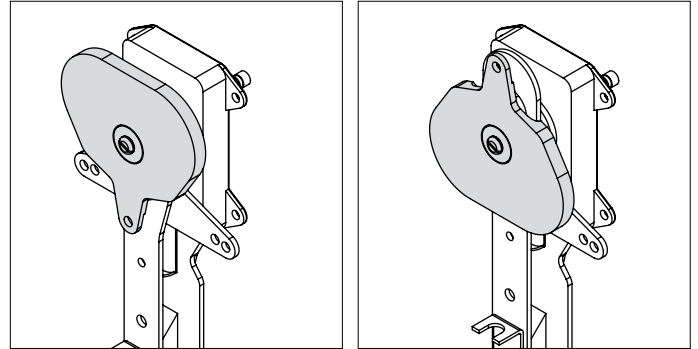
The mechanism can be adjusted for operation with a 'push' throttle.

Adjusting the 'throttle' function:

- Remove the screw (1) and the washer (2).
- Lift the throttle lever (3) from the mechanism.
- Move the dowel (4) to the opposite hole (5).
- Turn the throttle lever 180° and replace in the mechanism.

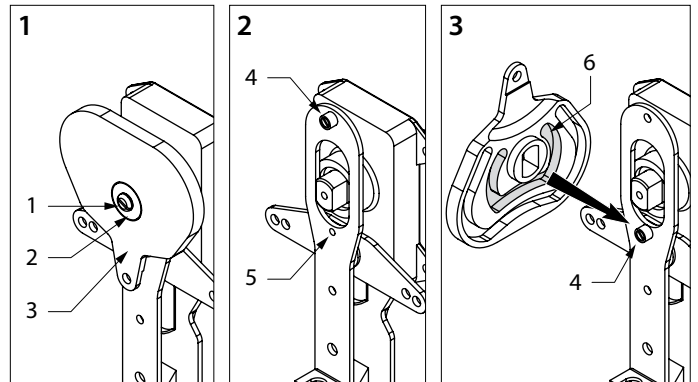
Note!

Take note that when applying push throttle, the dowel must engage with the inner groove (6) in the throttle lever. If the dowel is in the wrong groove, the lever will have insufficient stroke.



'Pull' throttle

'Push' throttle

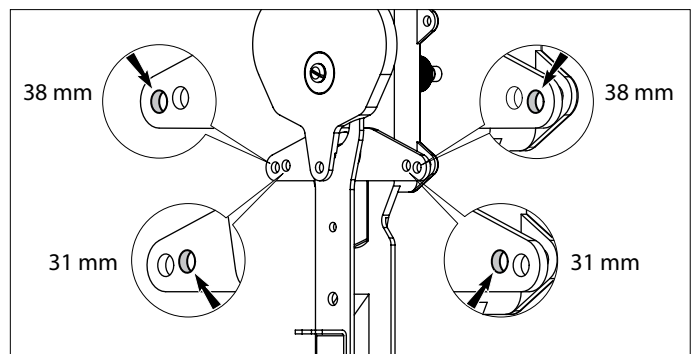


Changing gear:

The mechanism is provided with a double gearbox lever with 4 holes in total.

The mechanism can be used for both 'pull' and 'push' gear engagement for a cable stroke of 38 mm (1 1/2") or 31 mm (1 1/4"), with no need to adjust the mechanism.

The gearbox cable must be attached to the relevant hole on the side of the gearbox lever, depending on the required operation ('pull' or 'push').



Stroke of the gearbox cable

2.2 Pull-push cables

Installing the cables

Take note of the following when installing the cables:

- Ensure the correct (total) cable length is used.
- Make as few loops as possible in the cable and make the bending radius as large as possible (at least 50 cm (20")). Using a smaller bending radius will cause excessive wear on the outer cable.
- The cables must be clamped at regular intervals (every 60 cm (2 ft)).
- Do not install the cable too close to heat sources, such as the various exhaust parts.
- Prevent cable from chafing.
- After installation in the mechanism, check that the cables can be moved without significant resistance.

 **Note!**

Throttle cable

Because the **throttle cable** moves back and forth when in use, it must not be fixed too close to the mechanism with a bracket; this would restrict movement. This can cause excess strain on the mechanism resulting in stiff throttling and premature wear of the throttle outer cable.

For this reason the throttle cable must be fed to the mechanism

with 1 or 2 loops close to the mechanism for problem free operation.

Gearbox cable

The **gearbox cable** is secured in the mechanism and can be fixed in a bulkhead near the mechanism.

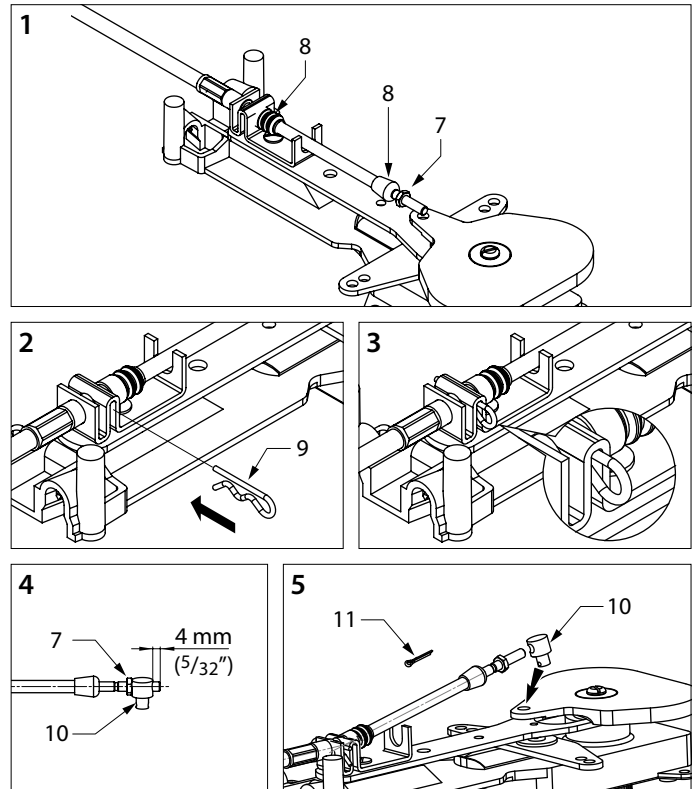
2.3 Connecting the pull-push cables

 **Note!**

Always connect the cables to the mechanism first. Connecting the cables to the gearbox and the engine must only be done when the entire remote control is installed.

Attaching throttle cable to the mechanism

- Remove the nut (7) and both rubber seals (8) from the throttle cable.
- Guide the cable through the throttle cable bracket.
- Replace both rubber seals and the nut onto the throttle cable.
- Secure the throttle cable with the lock pin (bobby pin) (9) as shown.
- Screw the cable nipple (10) onto the end of the throttle cable so that 4 mm thread protrudes from the cable nipple.
- Secure the cable nipple with the nut (7).
- Place the cable nipple on the throttle lever and secure the cable nipple with the cotter pin (11).

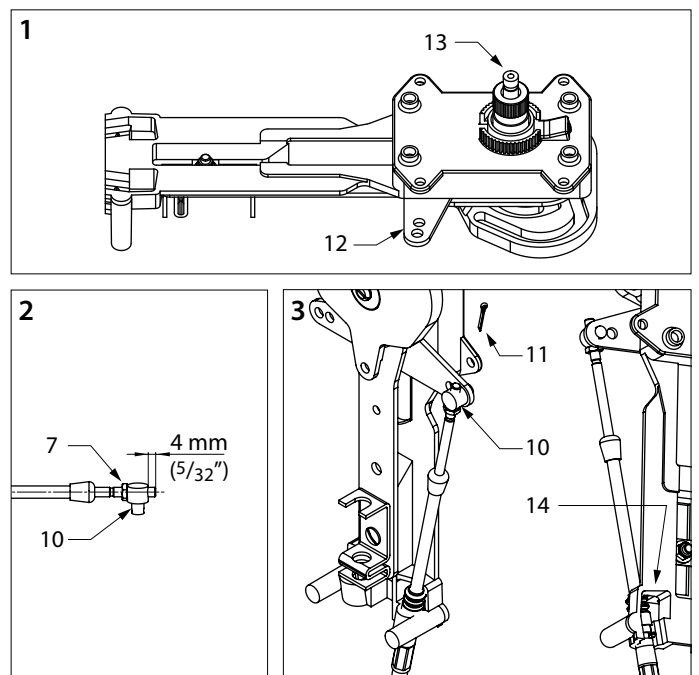


2.4 Connecting the pull-push cables to the mechanism

 **Note!**

To prevent the gearbox lever (12) from being blocked unintentionally, the knob (13) on the operating lever must never be pressed in if the mechanism and the cables are not yet attached. Should the gearbox lever block, then it must be turned back by hand to neutral position. It is not possible to turn the operating lever back to the neutral position with the operating lever.

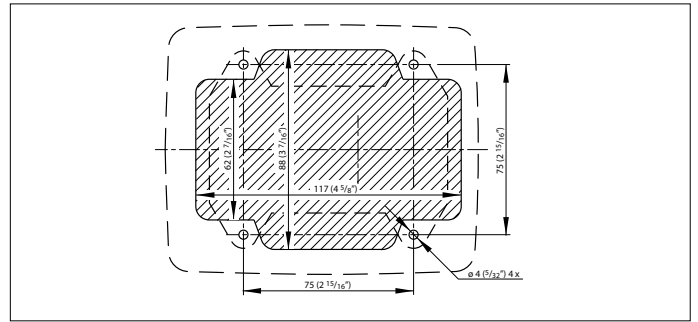
- Guide the gearbox cable through the lower part of the mechanism (14), taking care that the outer cable is placed on the correct side of the mechanism.
- Screw the cable nipple (10) onto the end of the gearbox cable so that 4 mm thread protrudes from the cable nipple.
- Secure the cable nipple with the nut (7).
- Place the cable nipple on the gearbox lever and secure the cable nipple with the cotter pin (11).



2.5 Housing and lever

When choosing a place to mount the plastic housing and the lever, account for the maximum stroke the lever will make, see '9 Overall dimensions' on page 28.

- Using the drilling template supplied, mark the drill positions for the mounting holes and the outline of the opening to be cut.
- Drill the holes ($\varnothing 4 \text{ mm}$ ($5/32''$ diam.)) and cut out the opening.



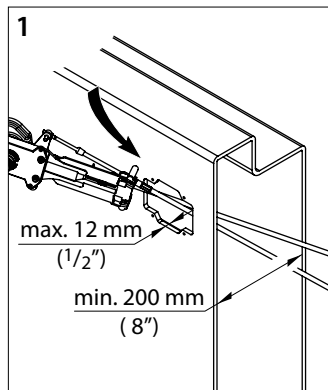
- Check again that the lever can make a complete stroke.
- Connect the cables to the mechanism as can be read in the chapter 'Pull-push cables'.

NOTE!

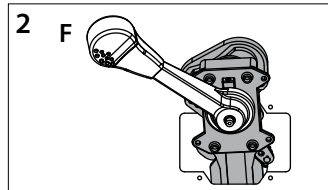
Always connect the cables to the mechanism first. Connecting the cables to the engine should be the very last step taken.

Assembly from the outside

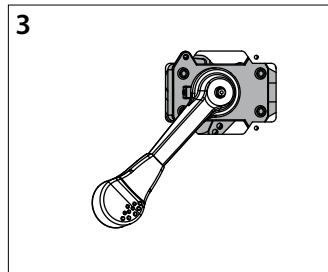
- If the controls are to be mounted from the outside, then the distance between the bulkhead and the hull of the ship must be at least 200 mm (8").
- The thickness of the bulkhead or the mounting plate, on which the controls are being mounted, may never exceed 12 mm ($1/2''$).



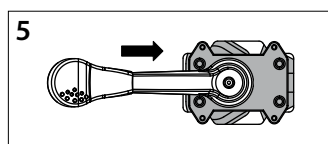
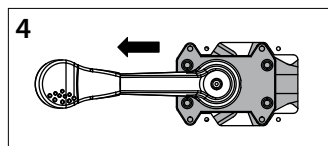
- Put the lever on the mechanism and switch to the forward position.



- Using the lever, push the mechanism through the hole and ensure that 2 of the 4 mechanism mounting holes are outside the hole as shown.

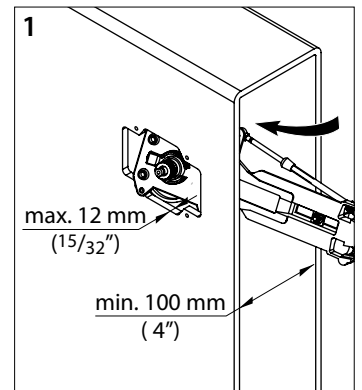


- Switch back to the neutral position and proceed as shown in figure 4 and 5, so that all 4 of the mechanism's mounting holes are in front of the bulkhead.

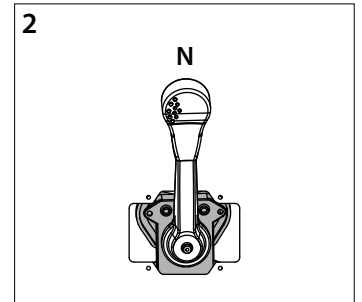


Assembly from the inside

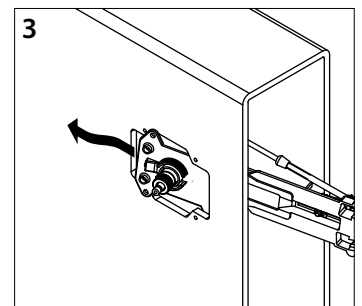
- If the mechanism is to be assembled from the inside, then 100 mm (4") free room is sufficient.
- The thickness of the bulkhead or the mounting plate, on which the controls are being mounted, may never exceed 12 mm ($1/2''$).



- Place the lever on the mechanism and put the mechanism in the neutral position.



- Remove the lever and pull the mechanism through the hole.

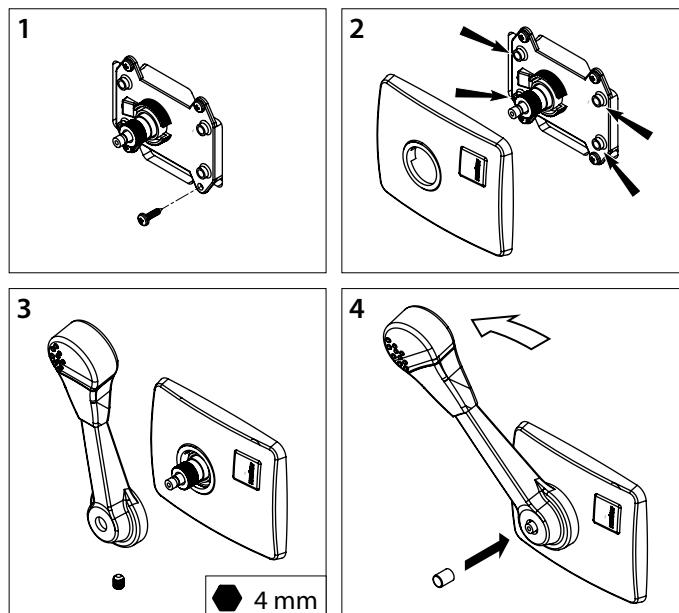


- Secure the mechanism to the bulkhead with the 4 self-tapping screws supplied.
- Clip the plastic housing onto the mechanism. Take care that the plastic pins go into the holes in the mechanism.

- Apply a little grease to the mechanism axle and install the lever in the required position (usually vertical).
- Apply also a little grease to the screw in the lever and fasten the screw so that the lever fits tightly on the axle.

Do not fasten the screw too tightly, just tight enough.

- Check the lever's stroke.
- Put the lever in the forward position and press the neutral position button firmly in place.



2.6 Attaching Pull-push cables to the engine

- Connect the cables to the gearbox and the fuel pump as specified by the engine supplier.
- Check if the fuel pump lever can reach its end position when the lever is put in the furthest position.
- Check also that the gearbox operates correctly.

2.7 Adjustment

The mechanism is provided with an adjustable brake. The brake prevents the throttle from creeping back to stationary when the engine's fuel system has a tendency to pull the lever back again. Resistance can be increased by turning the adjusting screw clockwise, see '5 Adjustment' on page 26.

2.8 Neutral safety switch

A neutral safety switch can be optionally mounted on the mechanism, see '6 Neutral safety switch' on page 26.

A neutral safety switch prevents the engine from being started when the gearbox is still engaged.

2.9 Multiple remote controls

If an engine is provided with two remote controls, differential devices must be purchased.

With differential devices, both remote controls can be connected to each other, so that the engine can be operated independently from two places.

Two differential sets are needed per engine, one for the gearbox and one for the fuel pump. See '7 Differential devices' on page 26.

3 Operation

Operation of the gearbox can be switched off with the neutral position button, so that only throttle can be applied, for instance for starting and warming up the engine. See '8 Using throttle without engaging the gearbox' on page 26.

On putting the lever back into the neutral position, the press-button will jump back and the remote control is ready for normal use.

4 Maintenance

- If necessary, clean the lever and housing with fresh water.
- Check the mechanism regularly for loose parts and for wear on moving parts.
Regularly lubricate moving parts with moisture resistant lubricating oil.
- Check the cables and cable connections regularly for wear and corrosion.

1 Einleitung

Das Getriebe und die Kraftstoffpumpe werden über einen Hebel der mechanischen Fernbedienung kontrolliert.

Der Mechanismus ist für beide, die ‚Zieh‘- und ‚Schub‘-Operationen der Kraftstoffpumpe (Gas) und der Umkehrung des Getriebes geeignet, als auch für den ‚Schub nach vorne‘ und den ‚Zug-rückwärts‘ so-

wie den ‚Schub rückwärts‘ und ‚Zug vorwärts‘.

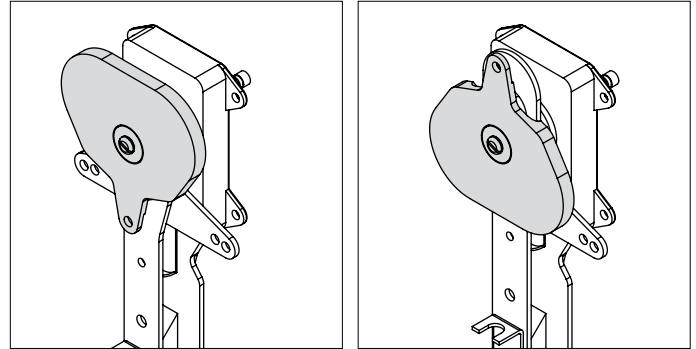
Bitte wenden Sie sich bei Zweifeln an der Bedienung an den Motorenverkäufer, wenn es das Gas-geben oder das ‚schieben‘ oder ‚ziehen‘ für den Gangwechsel betrifft.

2 Montage

2.1 Mechanismus

Der ferngesteuerte Mechanismus wird standardmäßig als ‚Zug‘-Hebel geliefert.

Dieser Mechanismus kann für den Einsatz eines ‚Schub‘-Hebels angepasst werden.

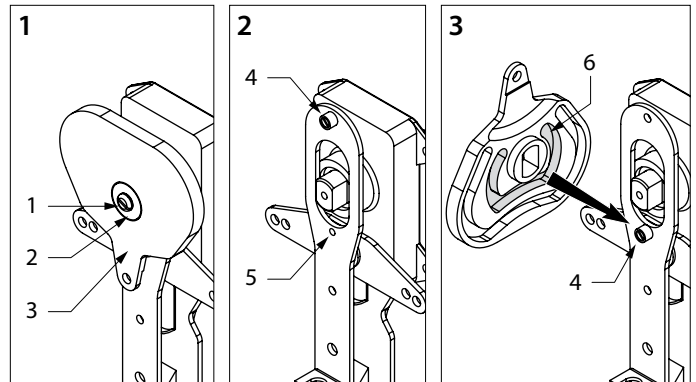


‚Zug‘-Hebel

‚Schub‘-Hebel

Einstellung der ‚Gas‘-Funktion:

- Entfernen Sie die Schraube (1) und die Unterlegscheibe (2).
- Entnehmen Sie den Gashebel (3) vom Mechanismus.
- Setzen Sie den Fingerzapfen (4) in das gegenüberliegende Loch (5).
- Drehen Sie den Gashebel 180 ° und positionieren Sie ihn wieder am Mechanismus.



HINWEIS!

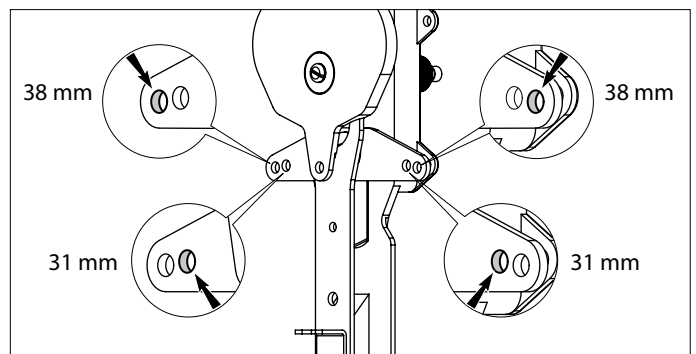
Beachten Sie, dass sich der Fingerzapfen bei Einsatz des Gas-‚Schubs‘ in der inneren Nut (6) des Gashebels befindet. Wenn der Fingerzapfen in der falschen Nut sitzt hat der Hebel unzureichenden Bewegungsfreiheit.

Gangwechsel:

Der Mechanismus dafür kommt mit dem doppelseitigem Schalthebel mit insgesamt 4 Löchern.

Dieser Mechanismus unterstützt die ‚Zug‘- und ‚Schub‘-Getriebe-funktionen für einen Kabelzug von 38 mm oder 31 mm, ohne das Änderungen am Mechanismus notwendig sind.

Das Getriebe-Kabel muss im entsprechenden Loch an der Seite des Getriebe-Hebel, abhängig von der gewünschten Funktion (‚Schub‘ oder ‚Zug‘, angebracht werden.



Zug des Getriebe-Kabels

2.2 Zug-Schub Kabel

Montage der Kabel

Achten Sie bei der Montage des Kabel auf folgendes:

- Stellen Sie sicher, dass die (gesamte) Kabellänge genutzt wird.
- Legen Sie so wenig wie möglich Schleifen mit dem Kabel und halten den Biegeradius so groß wie möglich (mindestens 500 mm). Bei einem kleinerem Radius wird das äußere Kabel unnötigem Verschleiß ausgesetzt.
- Die Kabel müssen in regelmäßigen Abständen (alle 60 cm) gebun-

den werden.

- Montieren Sie die Kabel nicht zu nahe an heißen Teilen, z.B. Teilen des Auspuffs.
- Vermeiden Sie scheuern der Kabel.
- Nach der Montage am Mechanismus prüfen Sie auf leichtgängige Bewegung der Kabel.

 **HINWEIS!**

Gaszug

Da sich der **Gaszug** beim Einsatz vor und zurück bewegt darf er nicht zu nahe am Mechanismus mit Klemmen befestigt werden, da sonst die Bewegungsfreiheit eingeschränkt wird. Dies kann zu übermäßiger Belastung durch den Mechanismus führen und zu vorzeitigem Verschleiß des äußeren Kabels führen. Aus diesem Grunde sollte das Gaszug mit 1 oder 2 Schleifen Ab-

stand zum Mechanismus gehalten werden, so dass der Mechanismus ohne Einschränkungen arbeiten kann.

Getriebe-Kabel

Der **Getriebe-Zug** wird am Mechanismus gesichert und lässt sich am Schott neben dem Mechanismus befestigen.

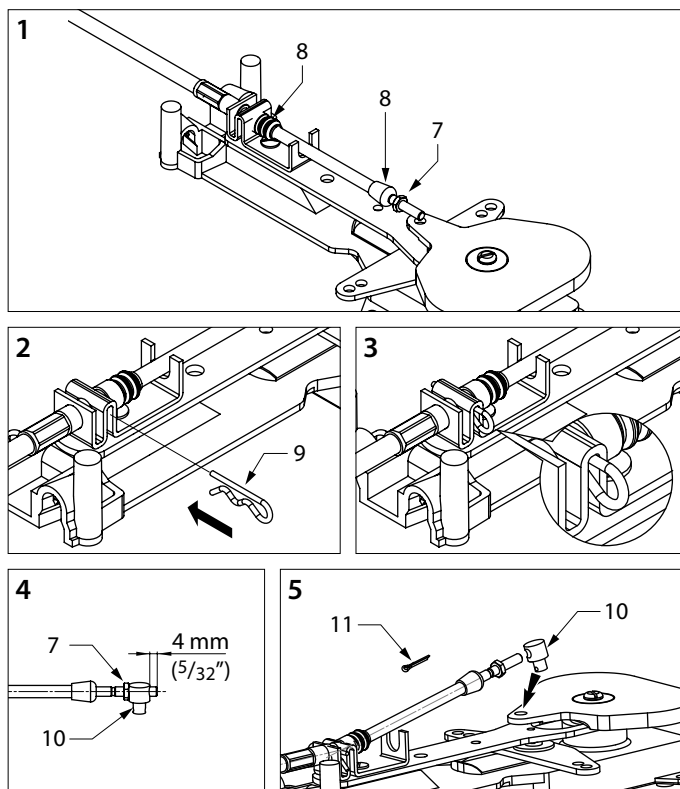
2.3 Verbindung der Zug-Schub Kable

 **HINWEIS!**

Verbinden Sie die Kabel erst mit dem Mechanismus. Der Anschluss der Kabel an Getriebe und Motor darf erst nach der Montage der gesamten Fernbedienung erfolgen.

Befestigung des Gaszugs am Mechanismus

- Entfernen sie die Mutter (7) und Beide Gummi-Dichtungen (8) vom Gaszug
- Führen Sie das Kabel durch die Gaszug Halterung.
- Platzieren Gummidichtungen und Schraube wieder am Gaszug.
- Sichern Sie den Gaszug mit dem Verriegelungsstift (Schupostift) (9), wie dargestellt.
- Verschrauben Sie den Kabel-Nippel (10) an das Ende der Gaszugs so dass 4 mm des Gewindes vom Kabel-Nippel sichtbar sind.
- Sichern Sie den Kabel-Nippel mit der Mutter (7).
- Montieren Sie das Kabelende am Gashebel und sichern den Zug mit dem Splint (11).



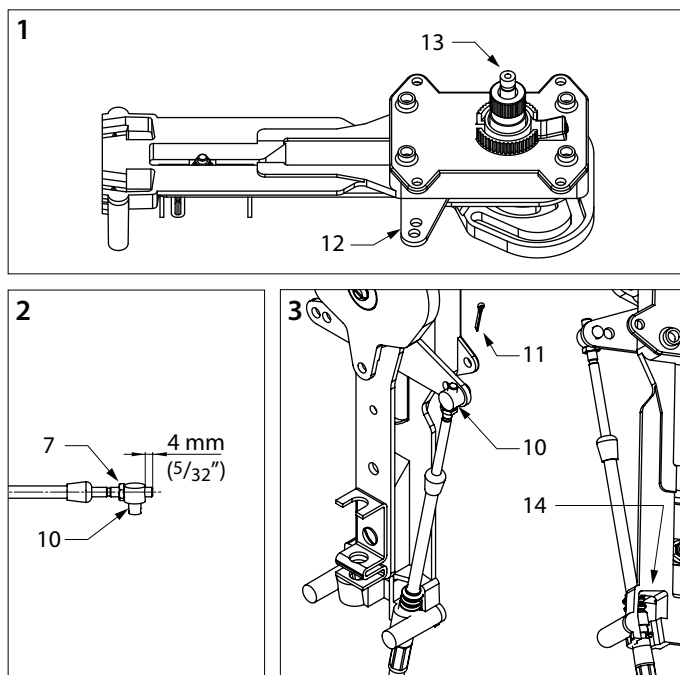
Verbindung der Zug-Schub-Kabels zum Mechanismus

 **HINWEIS!**

Um den Schalthebel (12) gegen unbeabsichtigte Blockieren zu sichern, muss sich der Knopf (13) am Hebel in der neutralen Position befinden, solange die Kabel nicht am Mechanismus angebracht sind.

Sollte der Schalthebel blockieren, dann muss er manuell in die neutrale Position gebracht werden Es ist nicht möglich mit den Hebel den Bedinungshebel zurück in die neutrale Position zu bringen.

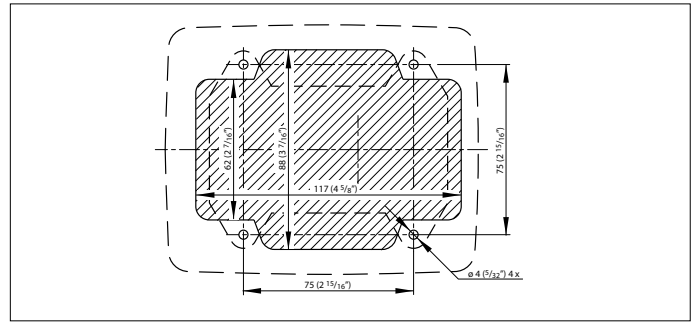
- Führen Sie das Getriebe-Kabel durch den unteren Teil des Mechanismus (14) unter Beachtung, dass das aussere Kabel auf der richtigen Seite im Mechanismus verlegt wird.
- Verschrauben Sie die Kabel-Enden (10) am Ende des Gaszugs, so dass etwa 4 mm des Gewindes vom Kabel-Nippel sichtbar sind.
- Sichern Sie den Kabel-Nippel mit der Mutter (7).
- Platzieren die Kabelende am Getriebe-Hebel und sichern den Zug mit dem Splint (11).



2.4 Gehäuse und Hebel

Bei der Auswahl der Position für Kunststoffgehäuse und Hebel, berücksichtigen Sie bitte den maximalen Bereich des Hebels, siehe '9 Abmessungen' auf Seite 28.

- Mit der beiliegenden Bohrschablone markieren Sie die Positionen zum Bohren der Löcher und die Umrisse der zu schneidenden Öffnung.
- Bohren Sie die Löcher ($\varnothing 4$ mm) und schneiden die Öffnungen.



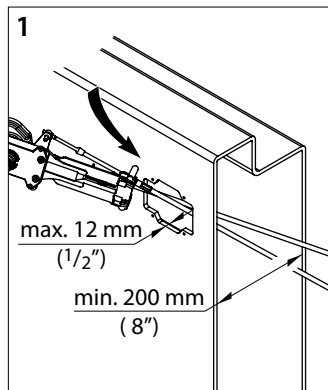
- Prüfen Sie erneut auf eine volle Bewegungsfreiheit für den Hebel.
- Verbinden Sie die Kabel zum Mechanismus wie im Kapitel 'Zug-Schub Kable' beschrieben.

HINWEIS!

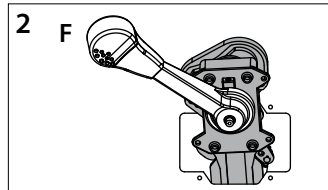
Verbinden Sie die Kabel erst mit dem Mechanismus. Die Verbindung der Kabel zum Motor sollte als letzter Schritt erfolgen.

Montage von außen

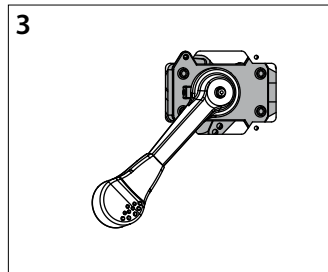
- Wenn die Bedienungen außen montiert werden, muss der Abstand zwischen Trennwand und Schiffskörper mindestens 200 mm betragen.
- Die Stärke des Schotts oder der Montageplatte auf der die Armaturen montiert werden sollten nicht über 12 mm liegen.



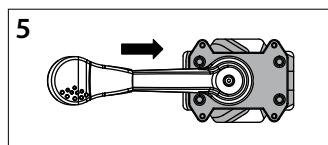
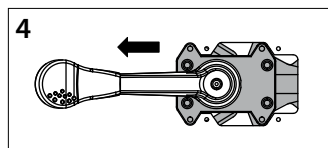
- Setzen Sie den Hebel auf den Mechanismus und schieben Sie in die vordere Position.



- Mit dem Hebel schieben Sie den Mechanismus durch das Loch und stellen sicher, dass wie dargestellt, 2 der 4 Mechanismus Montagelöcher außerhalb des Loches befinden.

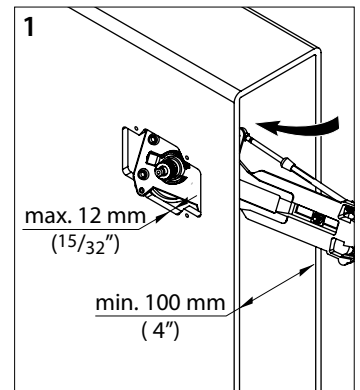


- Schalten Sie zur neutrale Position zurück und verfahren Sie wie in Abbildung 4 und 5 dargestellt, so dass alle 4 Befestigungslöcher des Mechanismus vor dem Schott sind.

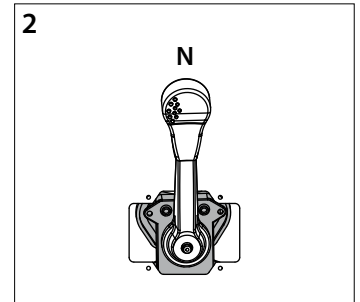


Montage von der Innenseite

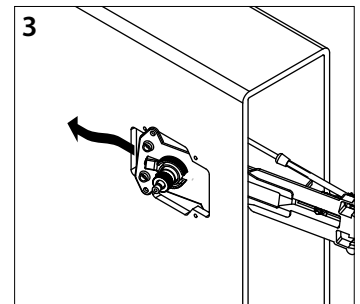
- Wenn der Mechanismus an der Innenseite montiert wird, sind 100 mm ausreichend.
- Die Stärke des Schotts oder der Montageplatte auf der die Armaturen montiert werden sollten nicht über 12 mm liegen.



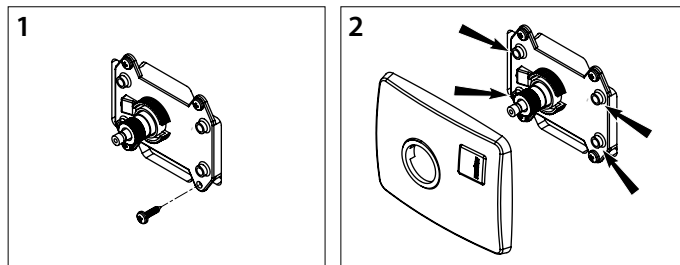
- Setzen Sie den Hebel auf den Mechanismus und schieben ihn in die vordere Position.



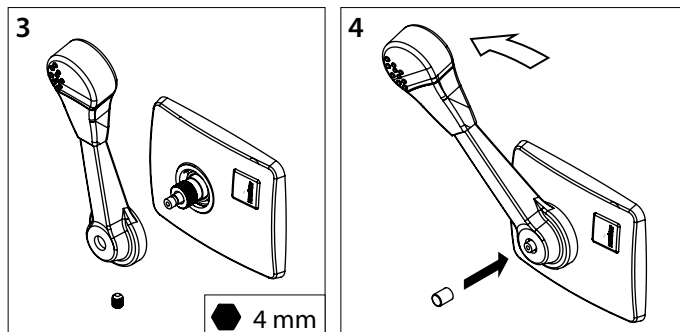
- Entfernen Sie den Hebel und ziehen Sie den Mechanismus durch das Loch.



- Sichern Sie den Mechanismus an der Trennwand mit den 4 selbstschneidenden Schrauben im Lieferumfang inbegriffen.
- Befestigen Sie das Kunststoffgehäuse am Mechanismus. Achten Sie darauf, dass sich die Kunststoff Pins in den Lochern befinden.



- Fetten Sie die Achse des Mechanismus leicht ein und montieren Sie den Hebel in der gewünschte Position (in der Regel vertikal).
- Auch die Schraube im Hebel kann leicht gefettet und wieder eingeschraubt werden, so dass der Hebel fest an der Achse sitzt.
Ziehen Sie die Schrauben nicht zu fest, sondern gerade fest genug an.



- Überprüfen Sie die freie Bewegung des Hebels.
- Schieben Sie den Hebel in die vordere Position und drücken die Taste die neutrale Position.

2.5 Verbindung des Zug-Schub-Kabels zum Motor

- Verbinden Sie die Kabel mit dem Getriebe und der Kraftstoffpumpe nach den Angaben des Herstellers.
- Prüfen Sie, dass der Hebel Kraftstoffpumpe seine Endpositionen erreichen kann, mit dem Hebel in der äußersten Position.
- Stellen Sie sicher, dass das Getriebe funktioniert.

2.6 Einstellung

Der Mechanismus verfügt über eine einstellbare Bremse. Die Bremse verhindert ein schleichendes zurückbewegen des Hebels ausgelöst durch das Kraftstoffsystem, welches den Hebel zurückzieht. Der Widerstand kann durch anziehen der Einstellschraube im Uhrzeigerichtung, siehe '5 Einstellungen' auf Seite 26, erhöht werden.

2.7 Neutraler Sicherheitsschalter

Ein neutrale Sicherheitsschalter kann optional am Mechanismus montiert werden, siehe '6 Neutraler Sicherheitsschalter' auf Seite 26.

Ein neutraler Sicherheitsschalter verhindert ein Starten des Motors wenn das Getriebe in Betrieb ist.

2.8 Mehrere Fernbedienungen

Wenn ein Motor mit zwei Fernbedienungen ausgestattet ist, müssen Differentials eingesetzt werden.

Mit einem Differential können die beiden Fernbedienungen miteinander verbunden werden, so dass der Motor unabhängig, von zwei Orten betrieben werden.

Zwei Differentials per Motor sind notwendig, einer für das Getriebe und einer für die Kraftstoffpumpe. Siehe '7 Differentials' auf Seite 26.

3 Betrieb

Die Bedienung des Getriebes kann mit der Taste in neutraler Position ausgeschaltet werden, so dass nur Gas angewendet werden kann, geeignet z.B. für das Starten und Warmlaufen des Motors. Siehe '8 Einsatz von Gas ohne Benutzung des Getriebes' auf Seite 24.

Beim Zug in die neutrale Position des Hebels springt der Druck-Taster heraus und die Fernbedienung ist einsatzbereit.

4 Wartung

- Wenn notwendig reinigen Sie den Hebel und das Gehäuse mit frischem Wasser.
- Prüfen Sie den Mechanismus regelmäßig auf lose Teile und Verschleiß an bewegten Teilen.
Ölen Sie regelmäßig bewegte Teile mit feuchtigkeitsbeständigem Schmieröl.
- Prüfen Sie alle Kabel und Verbinder regelmäßig auf Verschleiß und Korrosion.

1 Introduction

La boîte de vitesses et la pompe à carburant sont actionnées par un seul levier sur les télécommandes mécaniques pour moteur Vetus. Le mécanisme convient à la fois pour le fonctionnement « pousser » et « relâcher » de la pompe à carburant (gaz) et à la marche arrière sur la boîte de vitesses, pour « pousser-marche avant » et « relâcher-marche arrière » ainsi que pour « pousser-marche arrière » et « relâ-

cher-marche avant ».

En cas de doute, reportez-vous au fournisseur du moteur si la manière de faire fonctionner le moteur n'est pas claire concernant l'utilisation de la manette des gaz et le changement de vitesse (« pousser » ou « relâcher »).

2 Installation

2.1 Mécanisme

Le mécanisme de télécommande est livré en standard en position de « pousser » les gaz.

Le mécanisme peut être réglé pour fonctionner en position « relâcher » les gaz.

Régler le fonctionnement des « gaz » :

- Enlevez la vis (1) et la rondelle (2).
- Soulevez la manette de gaz (3) du mécanisme.
- Déplacez le goujon (4) dans le trou opposé (5).
- Tournez la manette de gaz de 180° et replacez-la sur le mécanisme.

REMARQUE !

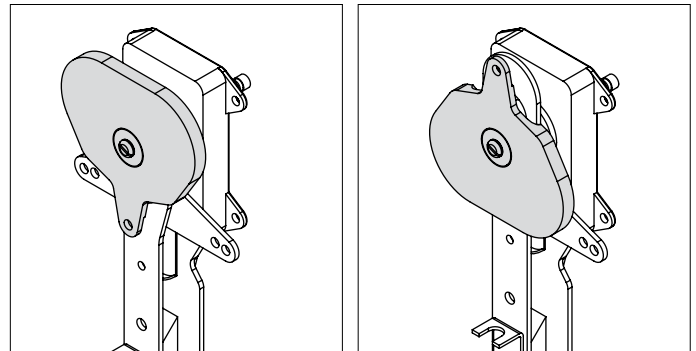
Vous remarquerez qu'en appliquant une poussée de gaz, le goujon doit entrer dans la rainure intérieure (6) de la manette des gaz. Si le goujon est dans la mauvaise rainure, la manette n'aura pas une course suffisante.

Changer de vitesse :

Le mécanisme est fourni avec une manette double pour boîte de vitesses avec 4 trous au total.

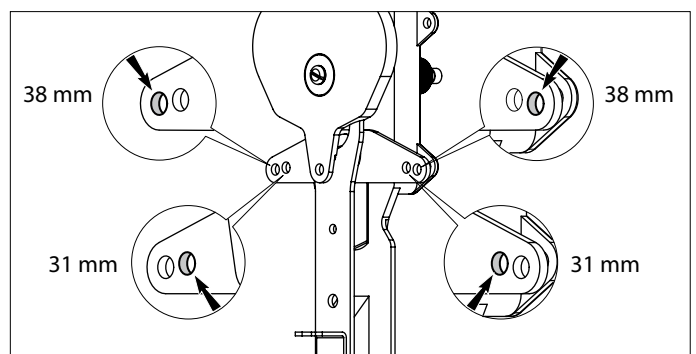
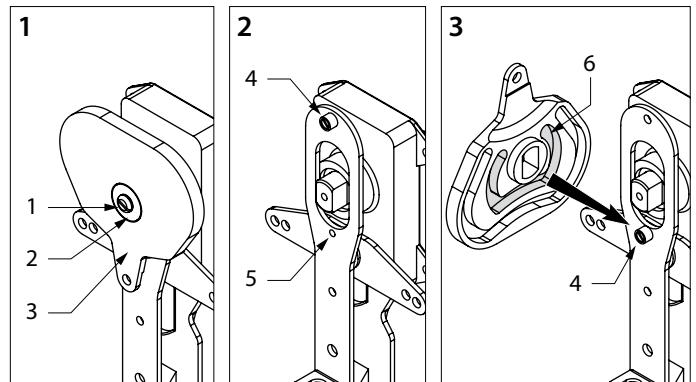
Le mécanisme peut être utilisé pour un engrènement « pousser » ou « relâcher » avec une course de câble de 38 mm ou 31 mm, sans qu'il soit nécessaire de régler le mécanisme.

Le câble de boîte de vitesses doit être attaché au trou approprié sur le côté du levier de boîte de vitesses, en fonction du fonctionnement attendu (« pousser » ou « relâcher »).



« Pousser » les gaz

« Relâcher » les gaz



Course du câble de boîte de vitesses

2.2 Câbles Relâcher-Pousser

Installer les câbles

Prenez note de ce qui suit quand vous installez les câbles :

- Assurez-vous que la longueur correcte (totale) de câble est utilisée.
- Faites le moins de boucles possible avec le câble et faites le rayon de courbure le plus grand possible (au moins 500 mm). Faire un rayon de courbure plus petit provoquera une usure excessive du câble extérieur.
- Les câbles doivent être fixés à intervalles réguliers (tous les 60 cm).
- N'installez pas le câble trop près de sources de chaleur comme les différentes pièces d'échappement.
- Empêchez tout frottement qui pourrait user le câble.
- Après l'installation dans le mécanisme, vérifiez que les câbles peuvent être déplacés sans résistance importante.

REMARQUE !**Câble des gaz**

Comme le **câble des gaz** se déplace d'avant en arrière lors de l'utilisation, il ne doit pas être fixé trop près du mécanisme avec un support, ceci limiterait le mouvement. Ceci peut causer une pression excessive sur le mécanisme menant à une raideur et à une usure prématurée du câble des gaz extérieur. Pour cette raison, le câble des gaz doit être attaché au mécanisme

avec 1 ou 2 boucles proches de mécanisme afin de fonctionner sans problème.

Câble de la boîte de vitesses

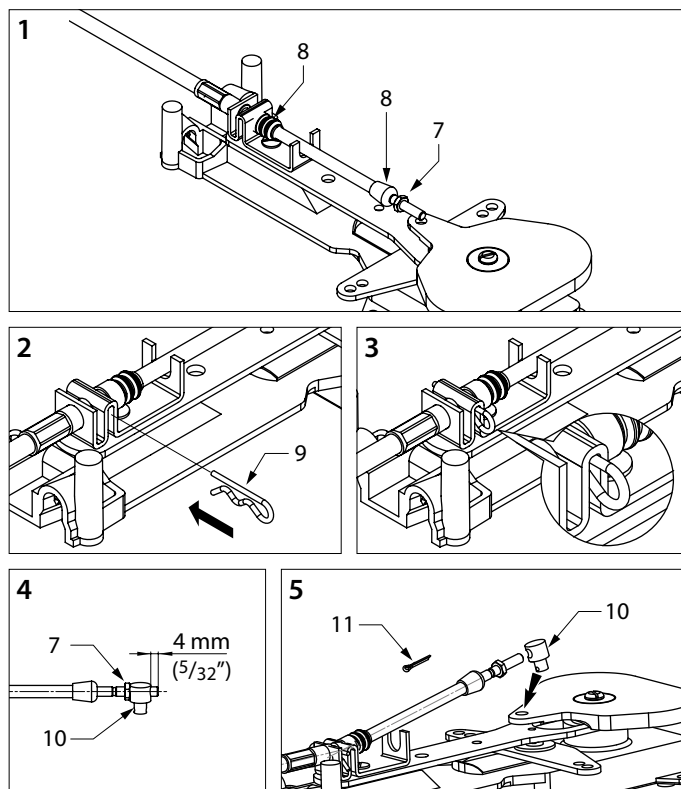
Le **câble de la boîte de vitesses** est accroché dans le mécanisme et peut être fixé à une cloison proche du mécanisme.

2.3 Relier les câbles relâcher-pousser**REMARQUE !**

Reliez toujours les câbles au mécanisme en premier. Relier les câbles à la boîte de vitesses et au moteur doit uniquement être réalisé quand la totalité de la télécommande est installée.

Attacher le câble des gaz au mécanisme.

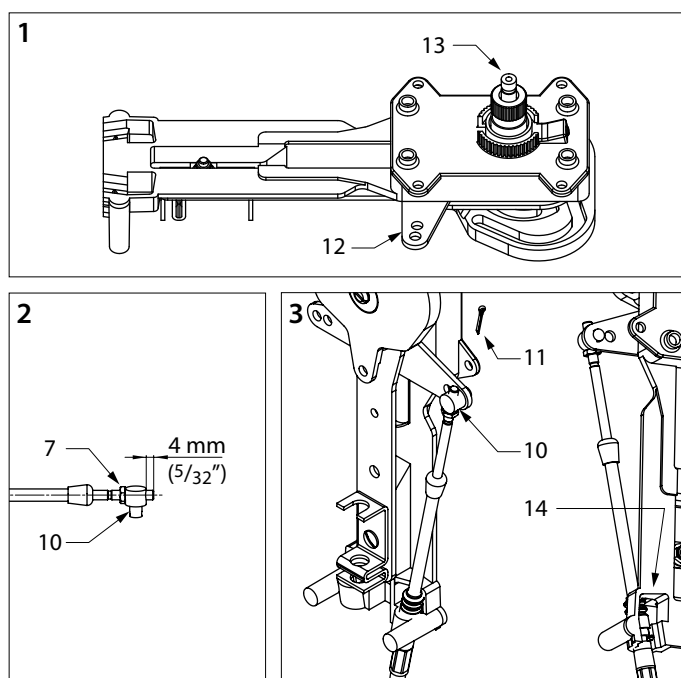
- Retirez l'écrou (7) et les joints en caoutchouc (8) du câble des gaz.
- Guidez le câble à travers le support du câble des gaz.
- Remettez les joints en caoutchouc et l'écrou sur le câble des gaz.
- Fixez le câble des gaz avec la clavette de sécurité (pince à cheveu) (9) comme indiqué.
- Vissez le raccord du câble (10) à l'extrémité du câble des gaz de sorte que 4 mm de fil dépasse du raccord du câble.
- Fixez le raccord du câble avec un écrou (7).
- Mettez le raccord du câble sur la manette de gaz et fixez le raccord du câble avec la goupille fendue (11).

**Relier les câbles relâcher-pousser au mécanisme****REMARQUE !**

Pour éviter que le levier de vitesse (12) ne soit bloqué par inadvertance, la molette (13) sur le levier de commande ne doit jamais être enfoncée si le mécanisme et les câbles ne sont pas encore attachés.

Si le levier de vitesse est bloqué, alors elle doit être ramenée manuellement jusqu'au point mort. Il n'est pas possible de ramener le levier de commande jusqu'au point mort avec le levier de commande.

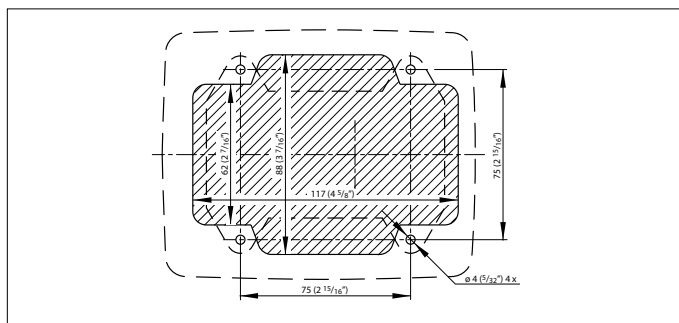
- Guidez le câble de boîte de vitesses à travers la partie inférieure du mécanisme (14), en faisant attention à ce que le câble extérieur soit placé du bon côté du mécanisme.
- Vissez le raccord du câble (10) à l'extrémité du câble de boîte de vitesses de sorte que 4 mm de fil dépasse du raccord du câble.
- Fixez le raccord du câble avec un écrou (7).
- Mettez le raccord du câble sur le levier de vitesse et fixez le raccord du câble avec la goupille fendue (11).



2.4 Boîtier et levier

Lorsque vous choisissez un endroit pour monter le boîtier en plastique et le levier, tenez compte de la course maximale qu'aura le levier, voir « 9 Encombrement » à la page 28.

- En utilisant le gabarit de perçage fourni, marquez les positions de perçage des trous de montage et le contour de l'ouverture à découper.
- Percez les trous (\varnothing 4 mm) et découpez l'ouverture.



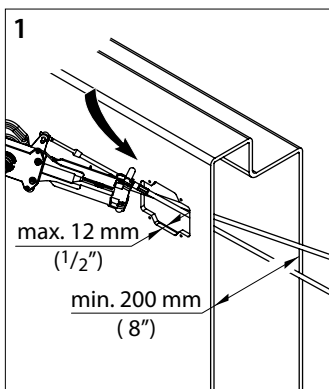
- Vérifiez à nouveau que le levier peut faire une course complète.
- Raccordez les câbles au mécanisme comme indiqué au chapitre « Câbles relâcher-pousser ».

REMARQUE !

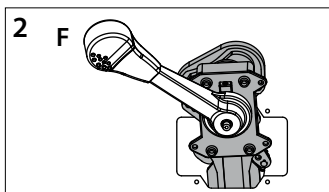
Reliez toujours les câbles au mécanisme en premier. Le raccordement des câbles au moteur doit être réalisé en dernière étape.

Assemblage de l'extérieur

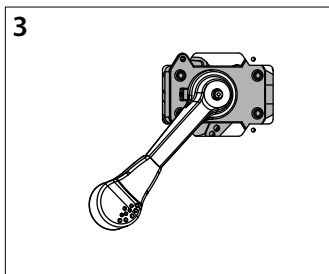
- Si les commandes doivent être montées de l'extérieur, alors la distance entre la cloison et la coque du navire doit être d'au moins 200 mm.
- L'épaisseur de la cloison ou de la plaque de montage, sur laquelle les commandes sont montées ne doit jamais être supérieure à 12 mm.



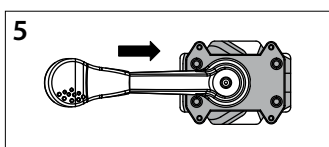
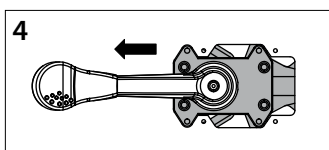
- Mettez le levier sur le mécanisme et mettez-le en position marche avant.



- En utilisant le levier, poussez le mécanisme à travers le trou et assurez-vous que 2 des 4 trous de montage du mécanisme sont en dehors du trou comme indiqué.

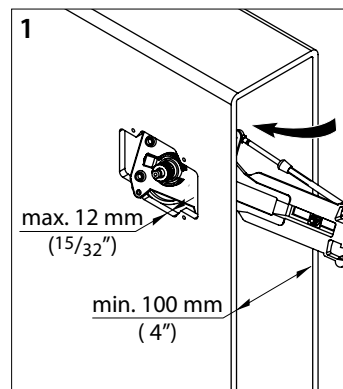


- Revenez au point mort et procédez comme indiqué sur les figures 4 et 5 de sorte que les 4 trous de montage du mécanisme soient en face de la cloison.

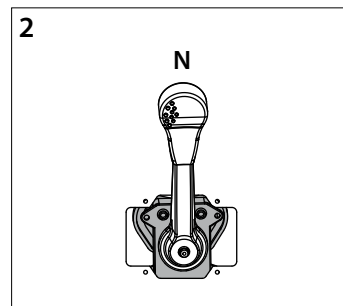


Assemblage de l'intérieur

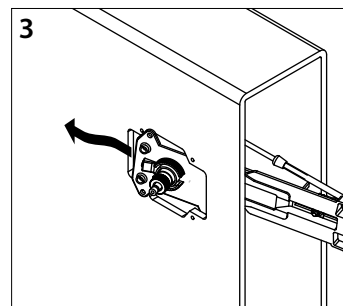
- Si le mécanisme doit être assemblé à partir de l'intérieur, alors un espace de 100 mm est suffisant.
- L'épaisseur de la cloison ou de la plaque de montage, sur laquelle les commandes sont montées ne doit jamais être supérieure à 12 mm.



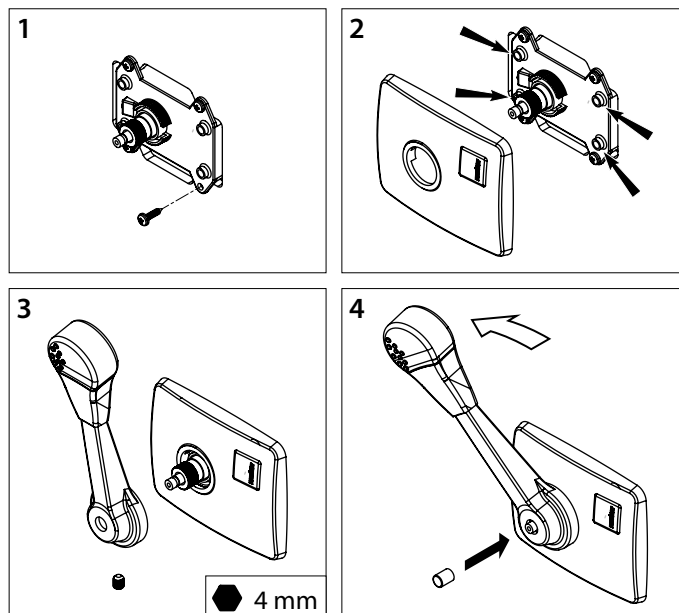
- Placez le levier sur le mécanisme et mettez le mécanisme au point mort.



- Enlevez le levier et tirez le mécanisme par le trou.



- Fixez le mécanisme sur la cloison avec les 4 vis autotaraudeuses fournies.
- Fixez le boîtier en plastique sur le mécanisme. Veillez à ce que les broches en plastique passent dans les trous du mécanisme.
- Appliquez un peu de graisse sur l'axe du mécanisme et installez le levier dans la position souhaitée (généralement verticale).
- Appliquez également un peu de graisse sur la vis dans le levier et serrez la vis de telle sorte que le levier soit bien ajusté sur l'axe.
Ne serrez pas la vis trop fort, mais juste assez.
- Vérifiez la course du levier.
- Mettez le levier en position marche-avant et enfoncez fermement le bouton de point mort.



2.5 Fixer les câbles relâcher-pousser au moteur

- Connectez les câbles à la boîte de vitesses et à la pompe à carburant comme indiqué par le fournisseur du moteur.
- Vérifiez que le levier de la pompe à carburant peut atteindre sa fin de course quand le levier est placé dans sa position la plus éloignée.
- Vérifiez également que la boîte de vitesses fonctionne correctement.

2.6 Ajustement

Le mécanisme est muni d'un frein réglable. Le frein empêche la manette des gaz de revenir doucement à l'arrêt lorsque le système de carburant du moteur a tendance à tirer sur le levier pour le faire revenir. La résistance peut être augmentée en tournant la vis de réglage dans le sens des aiguilles d'une montre, voir « 5 Ajustement » en page 26.

2.7 Commutateur de sécurité - point mort

Un commutateur de sécurité - point mort peut être monté en option sur le mécanisme, voir « 6 Commutateur de sécurité - point mort » en page 26.

Un commutateur de sécurité - point mort empêche le moteur de démarrer quand la boîte de vitesses est encore engagée.

2.8 Télécommandes multiples

Si un moteur est fourni avec deux télécommandes, des dispositifs différentiels doivent être achetés.

Avec des dispositifs différentiels, les télécommandes peuvent être connectées entre elles, afin que le moteur puisse être actionné indépendamment depuis deux endroits.

Deux ensembles différentiels sont nécessaires par moteur, un pour la boîte de vitesses et un pour la pompe à carburant. Voir « 7 Dispositifs différentiels » à la page 26.

3 Fonctionnement

Le fonctionnement de la boîte de vitesses peut être coupé avec le bouton point mort, pour que seul l'accélérateur puisse être activé, par exemple pour démarrer et faire chauffer le moteur. Voir « 8 Utiliser l'accélérateur sans engager de vitesse » à la page 26.

En mettant le levier en position point mort, le bouton-poussoir va revenir en arrière et la télécommande sera prête pour une utilisation normale.

4 Maintenance

- Si nécessaire, nettoyez le levier et le boîtier à l'eau claire.
- Vérifiez régulièrement que les pièces du mécanisme ne sont pas desserrées et que les pièces mobiles ne sont pas usées.
- Lubrifiez régulièrement les pièces mobiles avec de l'huile lubrifiante résistant à l'humidité.
- Vérifiez régulièrement l'usure et la corrosion des câbles et des connexions des câbles.

1 Introducción

Tanto la caja de cambios como la bomba de combustible funcionan mediante una sola palanca en los mandos a distancia mecánicos para motores.

El mecanismo es adecuado tanto para la operación 'tiro-empuje' ('push-pull') (Relacionado con una disposición de dos dispositivos electrónicos idénticos que se establecen en fase opuesta para minimizar la distorsión) de la bomba de combustible (acelerador) y de

la caja de cambios en marcha atrás (funcionamiento inverso), tanto para ambos 'hacia adelante' y 'hacia atrás' y también para 'retroceder' y 'avanzar'.

Cuando tenga dudas, consulte al suministrador del motor si no está claro cómo hacer funcionar el motor en lo que se refiere a la utilización del acelerador y el cambio de marchas ('tiro' o 'empuje').

2 Instalación

2.1 Mecanismo

El mecanismo de control remoto se entrega estándar para aceleración mediante tiro ("pull").

El mecanismo se puede ajustar para el funcionamiento de aceleración mediante empuje ("push").

Ajuste de la función de 'acelerador':

- Retire el tornillo (1) y la arandela (2).
- Levante la palanca del acelerador (3) del mecanismo.
- Desplace la espiga (4) al taladro opuesto (5).
- Gire la palanca de aceleración 180° y realice cambios en el mecanismo.

NOTA!

Tenga en cuenta que cuando se aplica el acelerador, la espiga debe engranar con la ranura interior (6) e la palanca del acelerador.

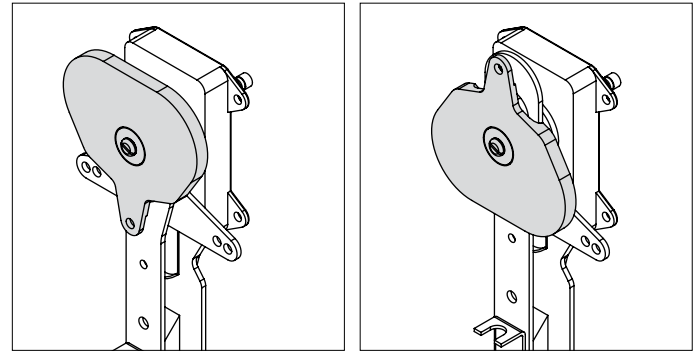
Si la espiga está en la ranura incorrecta, la palanca tendrá un recorrido insuficiente.

Cambio del engranaje:

El mecanismo se proporciona con una doble palanca de cambio con 4 taladros en total.

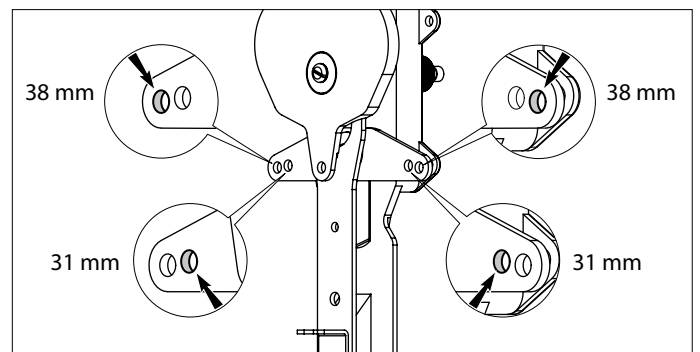
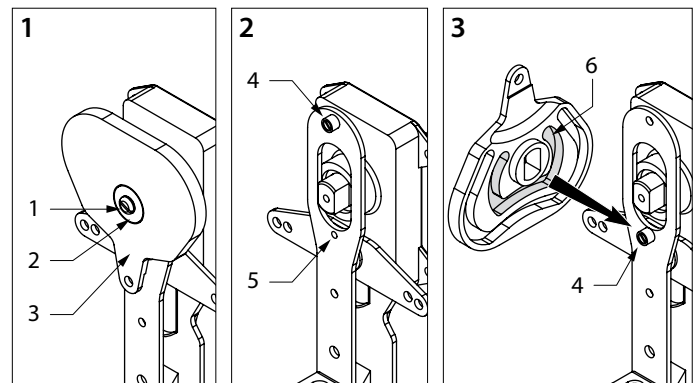
El mecanismo se puede utilizar para un engrane del engranaje tanto para tiro como para empuje para un recorrido de cable de 38 mm o 31 mm, sin necesidad de ajustar el mecanismo.

El cable de la caja de cambios se debe sujetar al taladro en cuestión en el lado de la palanca de cambios, dependiendo de la operación requerida ('tiro' o 'empuje').



Aceleración mediante tiro ('Pull')

Aceleración mediante empuje ('Push')



Recorrido del cable de la caja de cambios

2.2 Cables de Tiro-Empuje

Instalación de los cables

Tenga en cuenta lo siguiente cuando instale los cables:

- Asegúrese de que se utiliza la longitud de cable correcta (total).
- Haga las menos lazadas posibles al cable y haga el radio de curvado tan grande como sea posible (al menos 500 mm). La utilización de un radio de curvado más pequeño causará un desgaste excesivo en el cable exterior.
- Los cables de deben sujetar con abrazaderas a intervalos regula-

res (cada 60 cm).

- No instale los cable demasiado cerca de fuentes de calor, tales como las diversas partes de escape.
- Impida que el cable roce.
- Después de su instalación en el mecanismo, compruebe que los cables se pueden mover sin resistencia importante.

NOTA!

Cable del acelerador

Como el **cable del acelerador** se mueve hacia adelante y hacia atrás cuando se hace uso de él, no se debe fijar demasiado próximo al mecanismo con una abrazadera; esto restringiría el movimiento. Esto puede causar una tensión excesiva en el mecanismo dando como resultado una aceleración rígida y un desgaste prematuro del cable exterior de aceleración.

Por esta razón se debe alimentar al mecanismo con el cable de aceleración con 1 o 2 vueltas próximas al mecanismo para un funcionamiento sin problemas.

Cable de la caja de cambios

El **cable de la caja de cambios** se sujeta en el mecanismo y se puede fijar en un mamparo cerca del mecanismo.

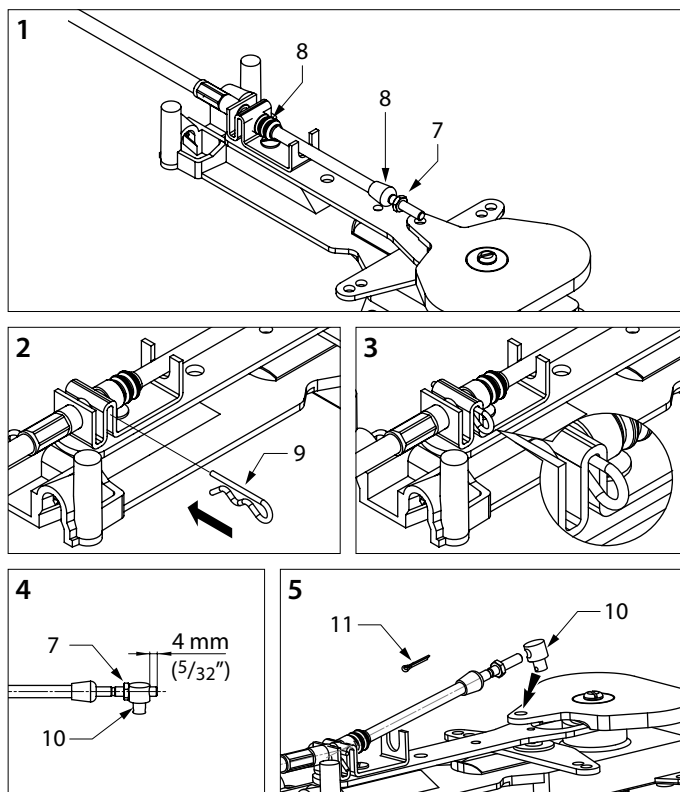
2.3 Conexión de los cables de tiro-empuje

NOTA!

Conecte siempre primero los cables al mecanismo. La conexión de los cables a la caja de cambios y al motor solo se debe hacer cuando se ha instalado el control remoto completo.

Sujeción del cable de aceleración al mecanismo

- Retire la tuerca (7) y ambos cierres de goma (8) del cable de aceleración.
- Introduzca el cable por la abrazadera del cable de aceleración.
- Vuelva a colocar ambos cierres de goma y la tuerca en el cable de aceleración.
- Asegure el cable con el pasador de cierre (horquilla) (9) como se muestra.
- Atornille el nipple del cable (10) en el extremo del cable de aceleración de forma que sobresalga 4 mm de rosca del nipple del cable.
- Fije el nipple del cable con la tuerca (7).
- Coloque el nipple del cable en la palanca de aceleración y fije el nipple del cable con la chaveta (11).

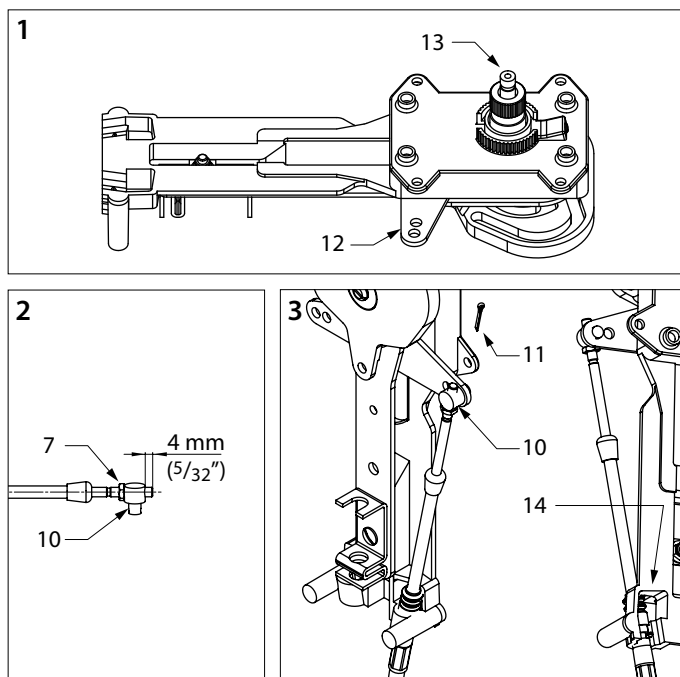


Conexión de los cables de tiro-empuje al mecanismo

NOTA!

Para impedir que la palanca de cambios (12) se bloquee involuntariamente nunca se debe presionar el botón (13) de la palanca si los cables y el mecanismo no están aún conectados. Si se bloquease la palanca de cambios, se debe poner manualmente en la posición neutral. No es posible poner la palanca de operación en la posición neutral con la palanca de operación.

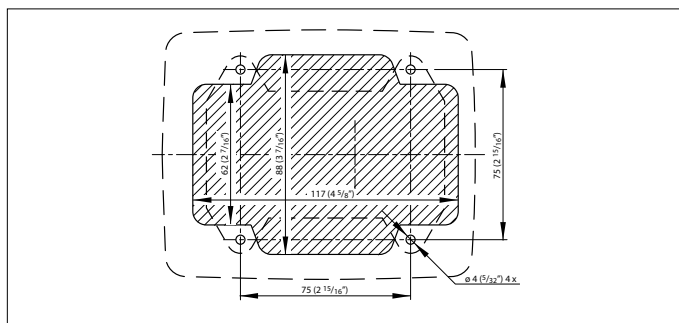
- Introduzca (guíe) el cable de la caja de cambios por la parte inferior del mecanismo (14), con cuidado de que el cable exterior se coloque en el lado correcto del mecanismo.
- Atornille el nipple del cable (10) en el extremo del cable de la caja de cambios de forma que sobresalga 4 mm de rosca del nipple del cable.
- Asegure el nipple del cable con la tuerca (7).
- Coloque el nipple del cable en la palanca de la caja de cambios y asegure al nipple del cable con la chaveta (11).



2.4 Carcasa y palanca

Para elegir un lugar para colocar la carcasa de plástico y la palanca, tenga en cuenta el recorrido máximo que hará la palanca, vea '9 Dimensiones Generales' en la página 28.

- Mediante la plantilla de taladrado proporcionada, marque las posiciones de taladrado para los agujeros de montaje y la forma de la abertura a cortar.
- Realice los taladros ($\varnothing 4$ mm) y corte la abertura.



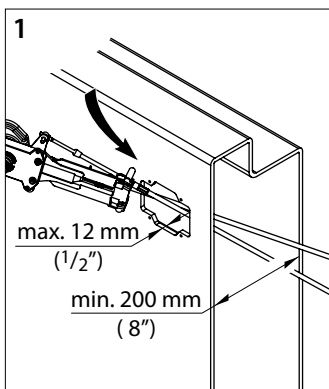
- Compruebe de nuevo que la palanca puede hacer su recorrido completo.
- Conecte los cables al mecanismo como se puede leer en el capítulo 'cables de tiro-empuje'.

NOTA!

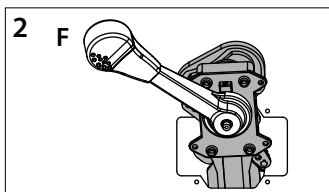
Conecte siempre primero los cables al mecanismo. La conexión de los cables al motor debe ser siempre el último paso realizado.

Montaje desde el exterior

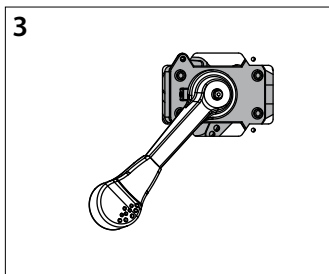
- Si los controles se van a montar desde el exterior, la distancia entre el mamparo y la quilla debe ser de al menos 200 mm.
- El espesor del mamparo o la placa de montaje en la que se monten los controles, nunca debe exceder los 12 mm.



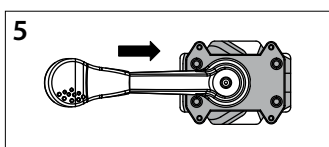
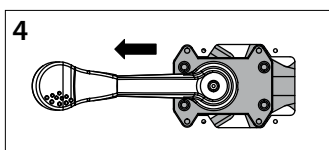
- Ponga la palanca del mecanismo e interruptor en la posición de avance.



- Utilizando la palanca, empuje el mecanismo a través del taladro y asegúrese de que 2 de los 4 taladros de montaje están fuera del taladro como se muestra.

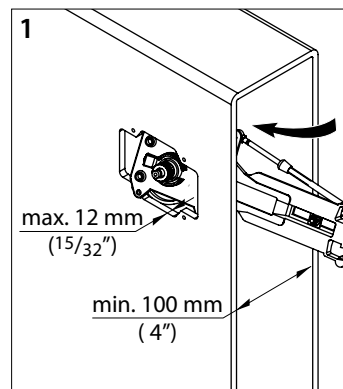


- Devuelva el interruptor a la posición neutral y proceda como se muestra en las figuras 4 y 5, para que los 4 taladros de montaje del mecanismo estén enfrente del mamparo.

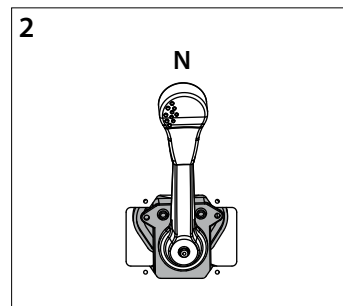


Montaje desde el interior

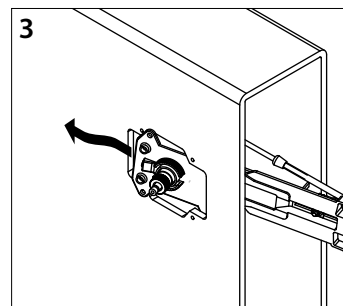
- Si el mecanismo se va a montar desde el interior, 100 mm de espacio libre son suficientes.
- El espesor del mamparo o la placa de montaje en la que se monten los controles, nunca debe exceder los 12 mm.



- Coloque la palanca en el mecanismo y ponga el mecanismo en la posición neutral.



- Retire la palanca y tire del mecanismo a través del taladro.

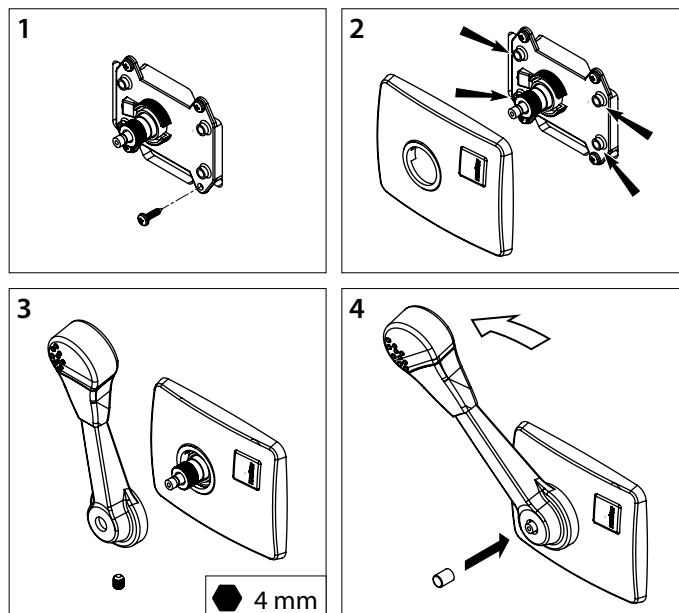


- Asegure el mecanismo al mamparo con los 4 tornillos autorroscantes proporcionados.
- Enganche la carcasa de plástico al mecanismo. Cerciórese de que los pasadores de plástico entran en los agujeros del mecanismo.

- Aplique un poco de grasa al eje del mecanismo e instale la palanca en la posición requerida (normalmente en posición vertical).
- Aplique también un poco de grasa al tornillo de la palanca y atornillelo de forma que la palanca se fija con firmeza en el eje.

No apriete el tornillo demasiado, solo con el apriete suficiente necesario.

- Compruebe el recorrido de la palanca.
- Ponga la palanca en la posición de avance y presione el botón de posición neutra firmemente.



2.5 Instalación de cables de tiro-empuje en el motor

- Conecte los cables a la caja de cambios y a la bomba de combustible como especifica el suministrador del motor.
- Compruebe que la palanca de la bomba puede alcanzar su posición extrema cuando la palanca está en la posición más lejana.
- Compruebe también que la caja de cambios funciona correctamente.

2.6 Ajuste

El mecanismo se proporciona con un freno ajustable. El freno impide que el acelerador vuelva a la posición neutral cuando el sistema de combustible de motor tiene tendencia a tirar de la palanca hacia atrás de nuevo. Se puede aumentar la resistencia haciendo girar el tornillo de ajuste en el sentido de las agujas del reloj, vea '5 Ajuste' en la página 26.

2.7 Interruptor de Seguridad Neutral

Se puede montar opcionalmente un interruptor de seguridad neutral en el mecanismo, vea '6 Interruptor de Seguridad Neutral' en la página 26.

Un interruptor de seguridad neutral impide que el motor arranque cuando la caja de cambios aún está engranada.

2.8 Controles remoto múltiples

Si se proporciona un motor con dos controles remotos, se deben adquirir dispositivos diferenciales.

Con dispositivos diferenciales, ambos controles remotos se pueden conectar entre sí, de forma que el motor se puede hacer funcionar independientemente desde dos lugares.

Se necesitan dos conjuntos diferenciales por motor, uno para la caja de cambios y otro para la bomba de combustible. Vea '7 Dispositivos Diferenciales' en la página 26.

3 Funcionamiento

El funcionamiento de la caja de cambios se puede apagar con el botón de posición neutral, de forma que solo se pueda acelerar, por ejemplo para arrancar y calentar el motor. Ver '8 Utilizar el acelerador sin engranar la caja de cambios' en la página 26.

Poniendo la palanca de vuelta en la posición neutral, el botón de pulsado saltará y el control remoto estará listo para su uso normal.

4 Mantenimiento

- Si es necesario, limpie la palanca y la carcasa con agua dulce.
- Compruebe el mecanismo regularmente por si hay partes aflojadas o desgaste en las partes con movimiento.
- Lubrique las partes con movimiento regularmente con aceite lubricante resistente a la humedad.
- Compruebe los cables y sus conexiones regularmente comprobando desgaste y corrosión.

1 Introduzione

Sia la trasmissione sia la pompa del carburante sono azionate da un'unica leva sui controlli meccanici a distanza Vetus del motore. Il meccanismo è adatto per il funzionamento 'push' e 'pull' della pompa del carburante (manetta) e inversione di marcia, sia per 'spingere avanti' e 'tirare indietro' e per 'spingere indietro' e 'tirare avanti'.

In caso di dubbio, fare riferimento al fornitore del motore se non è chiaro come far funzionare il motore per quanto riguarda l'uso della manetta e del cambio di marcia ('push' o 'pull').

2 Installazione

2.1 Meccanismo

Il meccanismo di controllo remoto viene fornito standard per una manetta 'pull'.

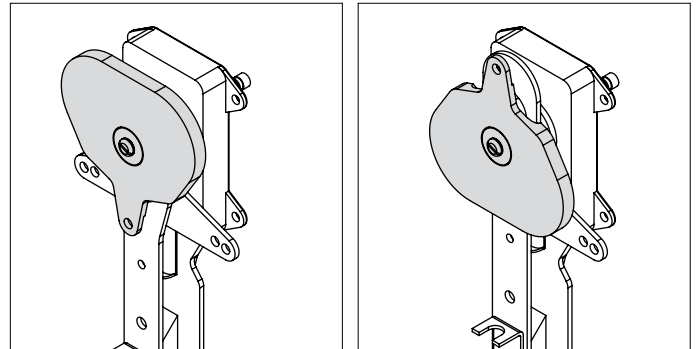
Il meccanismo può essere regolato per il funzionamento con una manetta 'push'.

Regolare la funzione 'manetta':

- Rimuovere la vite (1) e la rondella (2).
- Sollevare la leva della manetta (3) dal meccanismo.
- Spostare il perno (4) nel foro opposto (5).
- Ruotare la leva della manetta di 180° e sostituire il meccanismo.

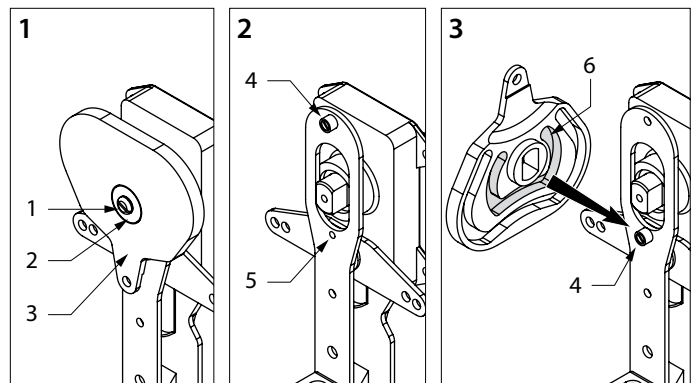
NOTA!

Notare che quando si applica la manetta push, il perno deve innestarsi con la scanalatura interna (6) nella leva della manetta. Se il perno è nella scanalatura sbagliata, la leva avrà una corsa insufficiente.



Manetta 'Pull'

Manetta 'Push'

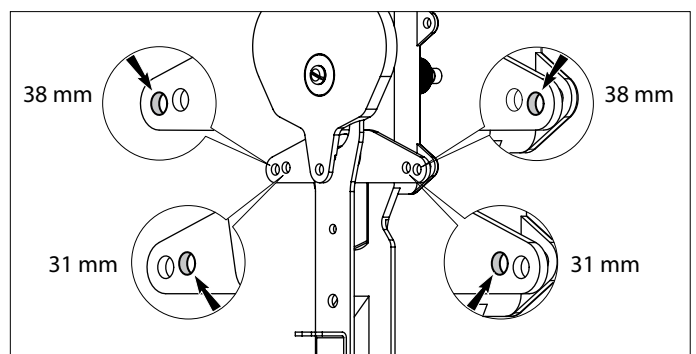


Cambiare la marcia:

Il meccanismo è fornito con una doppia scatola del cambio con 4 fori in totale.

Il meccanismo può essere usato per ingranare sia la marcia 'pull' sia 'push' per una corsa cavo di 38 mm o 31 mm, senza dover regolare il meccanismo.

Il cavo della scatola del cambio deve essere collegato al foro pertinente sul lato della leva del cambio, in base al funzionamento desiderato ('pull' o 'push').



Corsa del cavo della scatola del cambio

2.2 Cavi Pull-push

Installare i cavi

Durante l'installazione dei cavi, tenere conto di quanto segue:

- Assicurarsi di usare la lunghezza corretta (totale) del cavo.
- Fare meno occhielli possibili nel cavo e fare il raggio di curvatura il più largo possibile (almeno 500 mm). Usare un raggio di curvatura più provocherà un'usura eccessiva sul cavo esterno.
- I cavi devono essere fissati ad intervalli regolari (ogni 60 cm).
- Non installare il cavo troppo vicino a fonti di calore come le varie parti di scarico.
- Evitare lo sfregamento del cavo.
- Dopo l'installazione nel meccanismo, verificare che si possano muovere i cavi senza una resistenza significativa.

NOTA!**Cavo della manetta**

Poiché il **cavo della manetta** si muove avanti e indietro quando in uso, non deve essere fissato troppo vicino al meccanismo con una staffa; questo limiterebbe il movimento. Questo può causare un'eccessiva sollecitazione sul meccanismo risultante in accelerazione rigida e l'usura prematura del cavo esterno della manetta. Per questo motivo il cavo della manetta deve confluire nel mecca-

nismo con 1 o 2 giri vicino al meccanismo per un funzionamento senza problemi.

Cavo della scatola del cambio

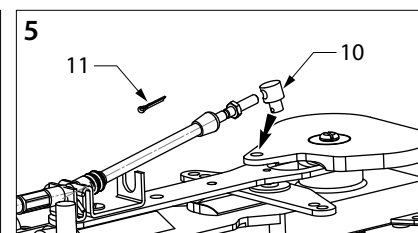
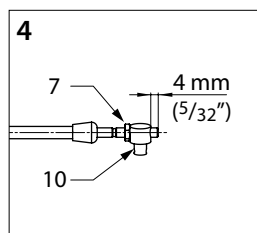
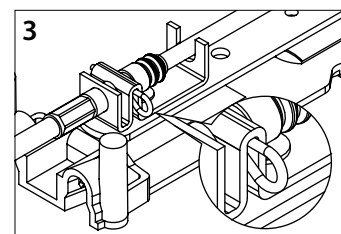
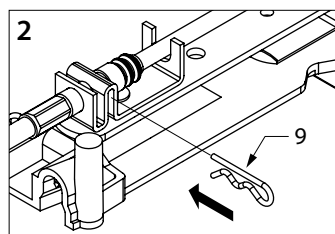
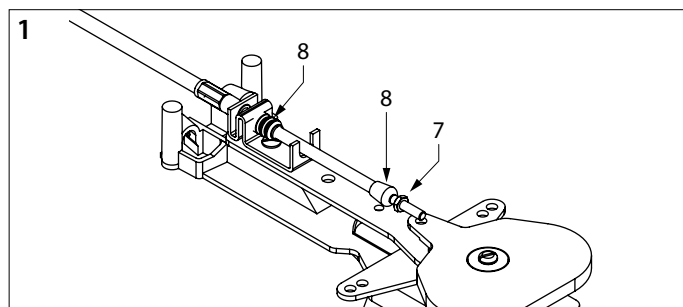
Il cavo della scatola del cambio è collegato al meccanismo e può essere fissato in una paratia vicino al meccanismo.

2.3 Collegare i cavi pull-push**NOTA!**

Prima collegare sempre i cavi al meccanismo. Il collegamento dei cavi alla scatola del cambio ed al motore deve essere effettuato solo quando tutto il controllo a distanza è installato.

Collegare il cavo della manetta al meccanismo

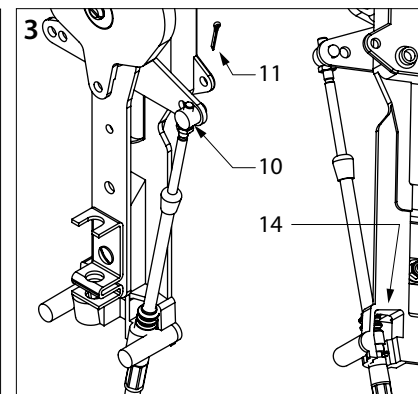
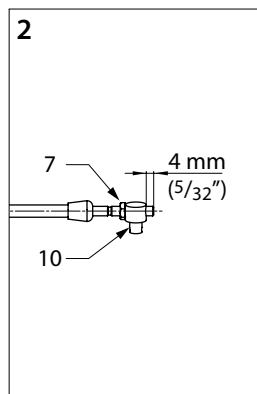
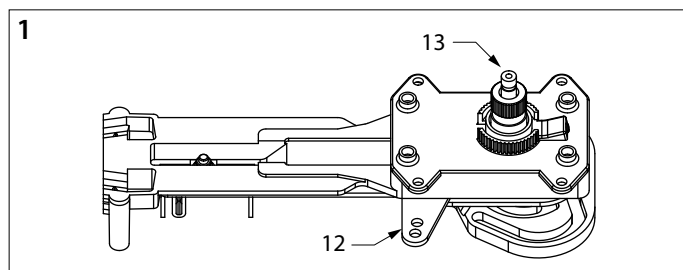
- Rimuovere il dado (7) ed entrambe le guarnizioni di gomma (8) dal cavo della manetta.
- Guidare il cavo attraverso la staffa del cavo della manetta.
- Sostituire entrambe le guarnizioni di gomma ed il dado sul cavo della manetta.
- Fissare il cavo della manetta con il perno di bloccaggio (forcina) (9) come mostrato.
- Avvitare il raccordo filettato del cavo (10) alla fine del cavo della manetta in modo che una filettatura di 4 mm sporga dal raccordo del cavo.
- Fissare il raccordo del cavo con il dado (7).
- Posizionare il raccordo filettato del cavo sulla leva della manetta e fissarlo con la coppiglia (11).

**Collegare i cavi pull-push al meccanismo****NOTA!**

Per evitare che la leva della scatola del cambio (12) si blocchi involontariamente, la manopola (13) sulla leva di funzionamento non deve mai essere inserita se il meccanismo ed i cavi non sono ancora collegati.

Se la leva della scatola del cambio dovesse bloccarsi, deve essere riportata manualmente alla posizione neutra. Non è possibile riportare la leva di funzionamento alla posizione neutra con la leva di funzionamento.

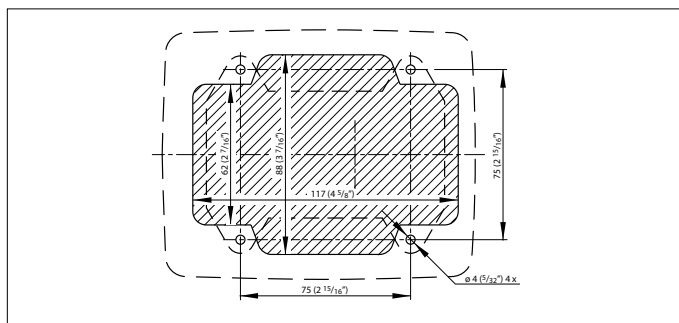
- Guidare il cavo della scatola del cambio attraverso la parte inferiore del meccanismo (14), facendo attenzione che il cavo esterno sia posizionato sul lato corretto del meccanismo.
- Avvitare il raccordo filettato del cavo (10) sulla fine del cavo della scatola del cambio in modo che una filettatura di 4 mm sporga dal raccordo del cavo.
- Fissare il raccordo filettato del cavo con il dado (7).
- Posizionare il raccordo filettato del cavo sulla leva della manetta e fissarlo con la coppiglia (11).



2.4 Alloggiamento e leva

Quando si sceglie un posto per montare l'alloggiamento di plastica e la leva, tenere conto della corsa massima della leva, vedere '9 Dimensioni e ingombri' a pagina 28.

- Usando la maschera di foratura fornita, segnare le posizioni di foratura dei fori di montaggio ed il contorno dell'apertura da tagliare.
- Praticare i fori ($\varnothing 4$ mm) e ritagliare l'apertura.



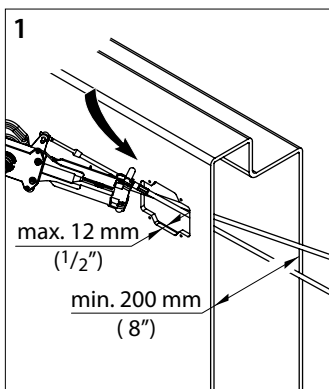
- Verificare di nuovo che la leva possa compiere una corsa completa.
- Collegare i cavi al meccanismo come si legge nel capitolo 'Cavi Pull-push'.

NOTA!

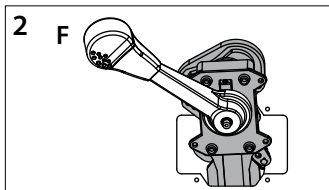
Prima, collegare sempre i cavi al meccanismo. Il collegamento dei cavi al motore deve essere l'ultimissimo passaggio.

Montaggio dall'esterno

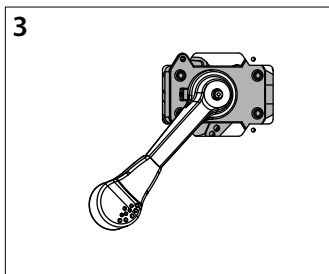
- Se i controlli devono essere montati dall'esterno, la distanza tra la paratia e lo scafo della barca deve essere di almeno 200 mm.
- Lo spessore della paratia o della piastra di montaggio su cui si montano i controlli non deve mai superare i 12 mm.



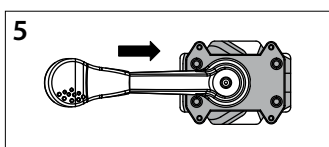
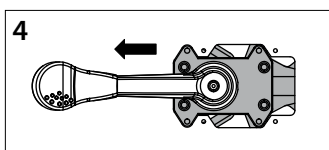
- Posizionare la leva sul meccanismo e portarla in posizione avanti.



- Usando la leva, spingere il meccanismo nel foro ed assicurarsi che 2 dei 4 fori di montaggio del meccanismo siano fuori dal foro come mostrato.

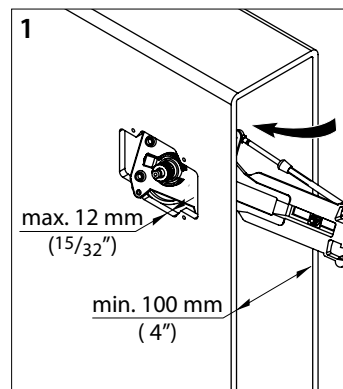


- Tornare in posizione neutra e procedere come mostrato nelle figure 4 e 5, in modo che tutti e 4 i fori di montaggio del meccanismo siano di fronte alla paratia.

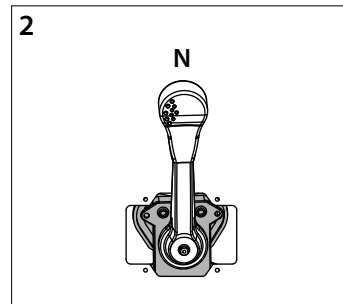


Montaggio dall'interno

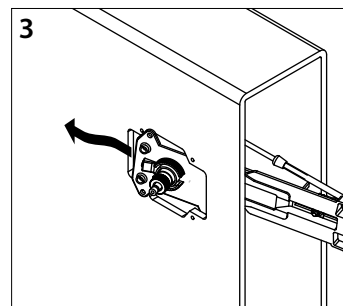
- Se il meccanismo deve essere montato dall'interno, uno spazio libero di 100 mm è sufficiente.
- Lo spessore della paratia o della piastra di montaggio su cui si installano i controlli, non deve mai superare i 12 mm.



- Posizionare la leva sul meccanismo e mettere il meccanismo in posizione neutra.



- Rimuovere la leva e tirare il meccanismo attraverso il foro.

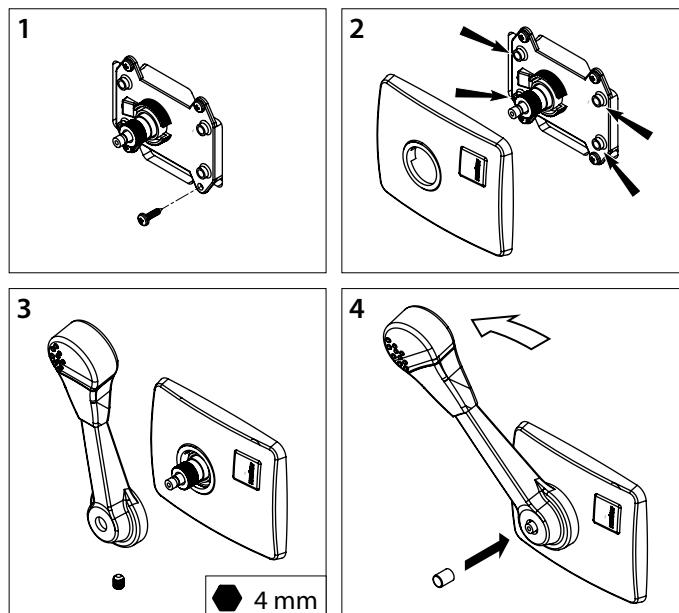


- Fissare il meccanismo alla paratia con le 4 viti autofilettanti fornite.
- Fissare l'alloggiamento di plastica sul meccanismo. Fare attenzione che i perni di plastica vadano all'interno dei fori nel meccanismo.

- Applicare un po' di grasso all'albero del meccanismo ed installare la leva nella posizione desiderata (solitamente verticale).
- Applicare un po' di grasso anche alla vite nella leva e fissare la vite in modo che la leva sia ben inserita sull'albero.

Non stringere troppo la vite, solo abbastanza.

- Verificare la corsa della leva.
- Mettere la leva in posizione avanti e premere il pulsante posizione neutra con decisione.



2.5 Collegare i cavi Pull-push al motore

- Collegare i cavi alla scatola del cambio ed alla pompa del carburante come specificato dal costruttore del motore.
- Verificare se la leva della pompa del carburante può raggiungere la posizione finale quando la leva viene messa nella posizione più avanzata.
- Verificare anche che la scatola del cambio funzioni correttamente.

2.6 Regolazione

Il meccanismo è fornito con un freno regolabile. Il freno evita che la manetta ritorni lentamente in stazionamento quando il sistema di alimentazione del motore ha la tendenza a riportare indietro la leva. È possibile aumentare la resistenza girando la vite di regolazione in senso orario, vedere '5 Regolazione' a pagina 26.

2.7 Interruttore neutro di sicurezza

Come opzione, è possibile montare un interruttore neutro di sicurezza sul meccanismo, vedere '6 Interruttore neutro di sicurezza' a pagina 26.

Un interruttore neutro di sicurezza evita l'avviamento del motore quando la marcia è ancora ingranata.

2.8 Controlli a distanza multipli

Se un motore viene fornito con due controlli a distanza, è necessario acquistare dispositivi differenziali.

Con dispositivi differenziali, entrambi i controlli a distanza possono essere collegati l'uno all'altro, cosicché il motore può essere azionato in modo indipendente da due posti.

Sono necessari due set differenziali per motore, uno per la scatola del cambio ed uno per la pompa del carburante. Si veda '7 Dispositivi differenziali' a pagina 26.

3 Funzionamento

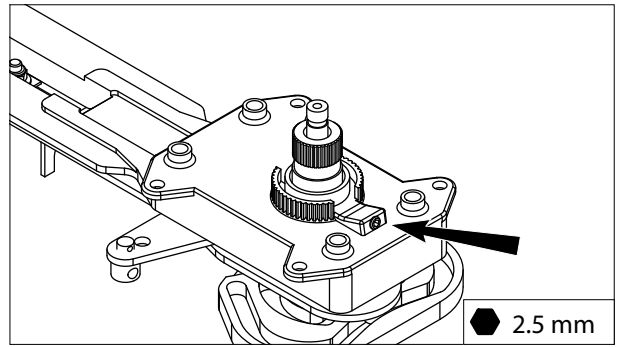
Il funzionamento della scatola del cambio può essere disattivato con il pulsante posizione neutra, in modo che si possa applicare solo la manetta, ad esempio per avviare e riscaldare il motore. Vedere '8 Usare la manetta senza inserire la scatola del cambio' a pagina 26.

Riportando la leva in posizione neutra, il pulsante a pressione scatterà indietro ed il controllo a distanza è pronto per l'uso normale.

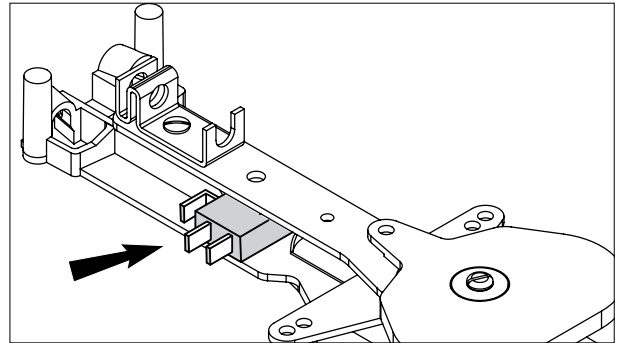
4 Manutenzione

- Se necessario, pulire la leva e l'alloggiamento con acqua fresca.
- Verificare regolarmente nel meccanismo eventuali componenti allentati e l'usura nelle parti in movimento.
- Lubrificare regolarmente le parti in movimento con olio lubrificante resistente all'umidità.
- Verificare regolarmente l'usura e la corrosione dei cavi e delle connessioni.

- | | | | |
|---|--------------------|---|--------------------|
| 5 | Afstelling | 5 | Ajustement |
| 5 | Adjustments | 5 | Ajuste |
| 5 | Einstellung | 5 | Regolazione |



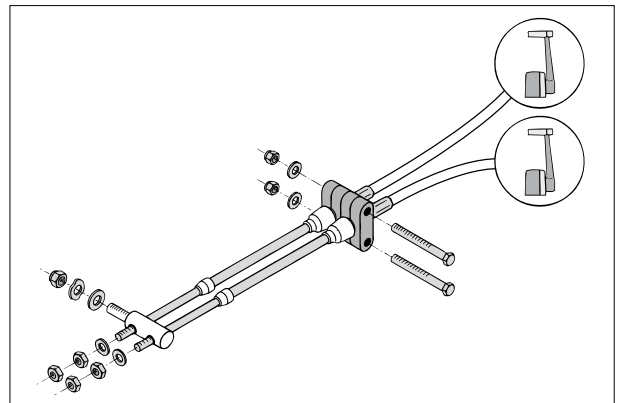
- | | | | |
|---|------------------------------|---|-----------------------------------|
| 6 | Neutraalschakelaar | 6 | Sécurité point mort |
| 6 | Neutral safety switch | 6 | Interruptor neutral switch |
| 6 | Leerlaufschalter | 6 | Interruttore di sicurezza |



- | | | | |
|---|-------------------------------|---|----------------------------------|
| 7 | Differentiaal apparaat | 7 | Différentiel |
| 7 | Differential device | 7 | Diferencial |
| 7 | Differenzial | 7 | Dispositivo differenziale |

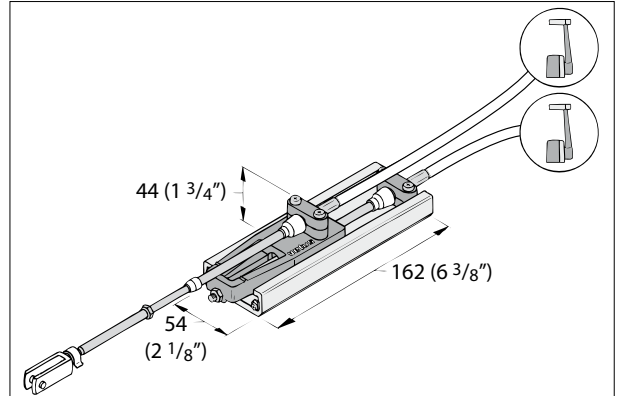
voor brandstofpomp
for throttle
für Treibstoffpumpe

pour l'accélérateur
para la bomba de carburante
per pompa del combustibile

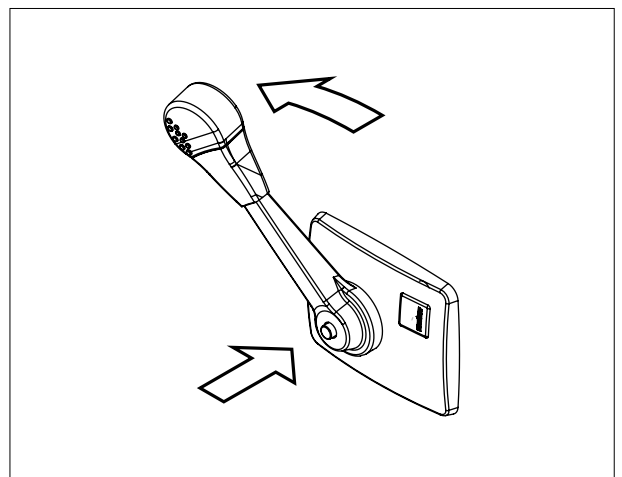


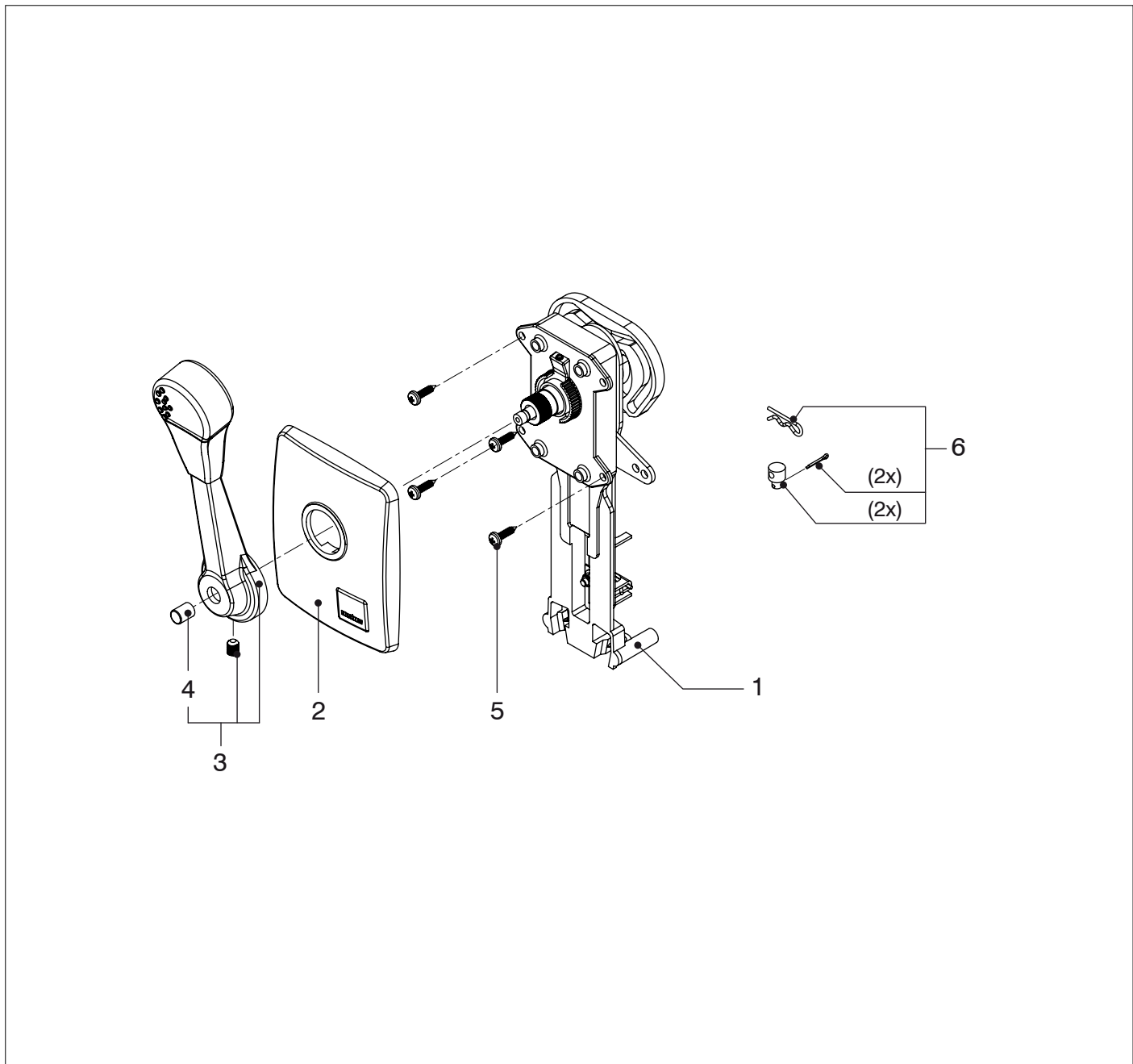
voor keerkoppeling
for gearbox
für Wendegetriebe

pour l'inverseur
para el inversor
per frizione



- | | | | |
|---|---|---|--|
| 8 | Gasgeven zonder de keerkoppeling in te schakelen | 8 | Utiliser l'accélérateur sans engager de vitesse |
| 8 | Throttle without engaging the gearbox | 8 | Acelerador sin conectar a la caja de cambios |
| 8 | Einsatz von Gas ohne Benutzung des Getriebes | 8 | Manetta senza inserire la scatola del cambio |





AFSTZIJ

Service onderdelen

Service parts

pos.	qty	part	benaming	description
1	1	AFST01	Mechanisme	Mechanism
2	1	AFST10	Kap	Cover
3	1	AFST06	Hendel, compl.	Lever, compl.
4	1	AFST07	Drukknop	Push button
5	1	AFST03	Bevestigingsset (Plaatschroeven 4,8 x 19)	Mounting kit (Self tapping screws 4.8 x 19)
6	1	AFST13	Kabelnippelset	Cable connection set

9 Hoofdafmetingen

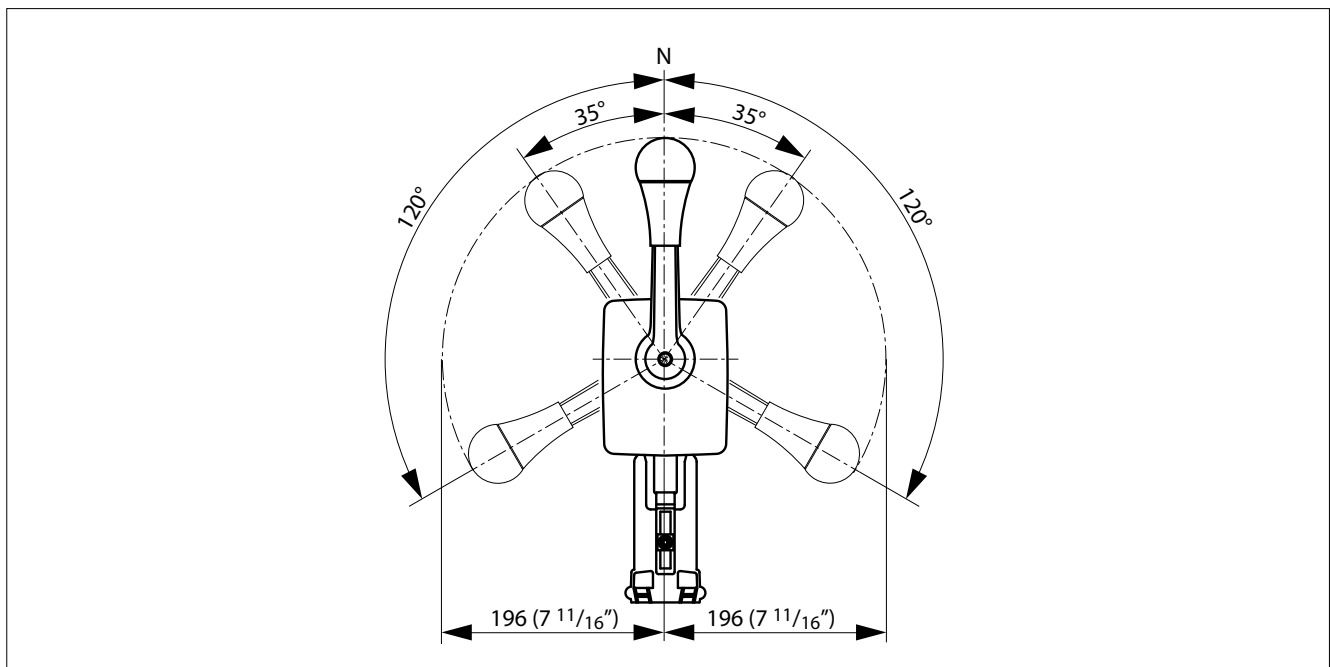
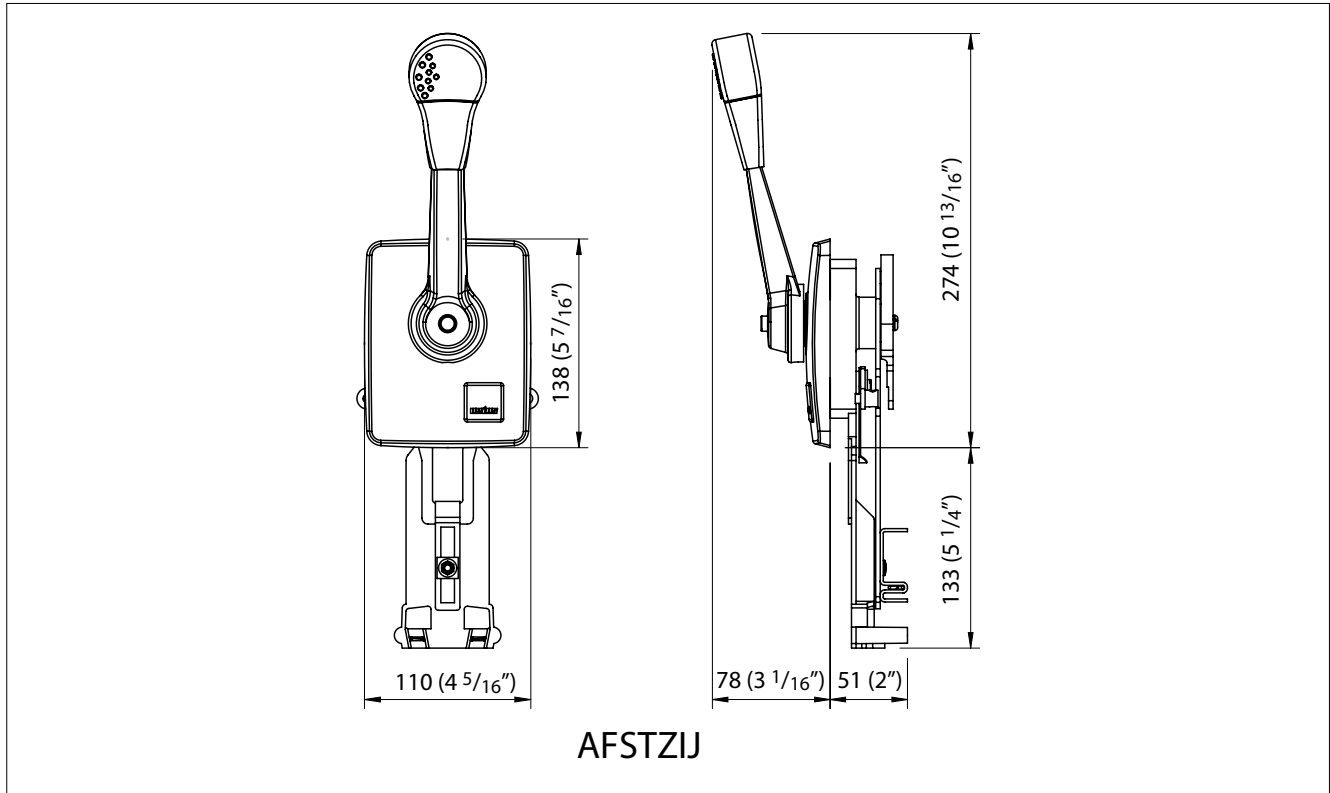
9 Overall dimensions

9 Hauptmaße

9 Dimensions principales

9 Dimensions generales

9 Misure principali



Vetus b.v.

FOKKERSTRAAT 571 - 3125 BD SCHIEDAM - HOLLAND - TEL.: +31 10 4377700
TELEFAX: +31 10 4372673 - 4621286 - E-MAIL: sales@vetus.nl - INTERNET: <http://www.vetus.com>

Printed in the Netherlands
030601.01 2015-06